

# **REGLAMENTO DEL MATERIAL DE ESGRIMA**

## **INDICE DE MATERIAS**

### **ARMAMENTO Y EQUIPACIÓN DE LOS TIRADORES**

#### **Capítulo 1 ARMAMENTO**

Característicos comunes a todas las armas

Florete

Espada

Sable

#### **Capítulo 2 EQUIPAMIENTO Y VESTIMENTA**

Condiciones generales

Reglas específicas al florete

Reglas específicas a la espada

Reglas específicas al sable

#### **Capítulo 3 CONTROL DEL MATERIAL**

Competencia

Control del material de los tiradores

### **INSTALACIONES Y MATERIAL SUMINISTRADO POR LOS ORGANIZADORES**

#### **Capítulo 1 APARATOS DE REGISTRO**

Tipos autorizados

Conformidad de los tipos de aparatos

Condiciones que debe cumplir todo aparato

Número y calidad de los aparatos

Verificación de los aparatos

#### **Capítulo 2 RULOS, CABLES, ENCHUFES DE CONEXIÓN**

#### **Capítulo 3 PISTAS CONDUCTORAS**

#### **Capítulo 4 FUENTES DE CORRIENTE**

#### **Capítulo 5 LAMPARA DE REPETICIÓN**

## **A N E X O "A"**

### **NORMAS de SEGURIDAD PARA LOS FABRICANTES DE ARMAMENTO, EQUIPAMIENTO Y VESTIMENTA DE LOS TIRADORES**

#### **ARMAMENTO:**

##### **1. LAS HOJAS**

#### **EQUIPAMIENTO:**

##### **2. NORMAS PARA LA FABRICACIÓN DE CARETAS**

###### **2.1. ENREJADO**

###### **2.2. FORMA, DIMENSIÓN Y MÉTODOS DE FABRICACIÓN DE LOS ELEMENTOS QUE COMPONEN LAS CARETAS**

#### **VESTIMENTA:**

##### **3. NORMAS PARA LA FABRICACIÓN DE TRAJES**

###### **3.1. RESISTENCIA DE LOS TEJIDOS A LA PERFORACIÓN**

###### **3.2. PARTES VITALES DEL TIRADOR A PROTEGER**

##### **4. ETIQUETA DE CALIDAD**

## **A N E X O "B" – CARACTERÍSTICAS DE LOS APARATOS**

### **A) FLORETE**

#### **1. Aparato Central (rf. M.51)**

### **B) ESPADA**

### **C) SABLE**

## **A N E X O "C" – PANEL DE INFORMACIÓN PARA LAS FINALES**

## **INDICE ALFABÉTICO**

## TÍTULO TERCERO: REGLAMENTO DEL MATERIAL

### I. ARMAMENTO Y EQUIPO DE LOS TIRADORES

#### Capítulo 1

#### ARMAMENTO

#### CARACTERÍSTICAS COMUNES A TODAS LAS ARMAS

##### m.1

- 1 Existen tres tipos de armas: el florete, la espada y el sable.
- 2 Todas las armas están autorizadas, con la única condición de que sean conformes al presente reglamento y a las normas de seguridad anexas al mismo.
- 3 El arma está constituida de tal forma que, normalmente, no pueda herir al tirador, ni a su adversario.  
Todo trabajo de corrección de una hoja entre la cazoleta y el botón por amolado, limado u otro método está prohibido.
- 4 Está prohibido afilar la o las aristas de la punta.

#### Descripción general

##### m.2

Toda arma está compuesta de las siguientes partes:

- 1 Una **hoja** de acero flexible, terminada a su extremo delantero por un **botón** y en su extremo trasero por la **espiga** (esta última incluida en la empuñadura cuando el arma está montada).
- 2 Una **empuñadura**, en la cual está fijada la espiga por un **tornillo de sujeción** o de cualquier otra manera y que permite, a la mano del tirador, asir el arma. Puede estar compuesta de una o de varias piezas; en este último caso, se compone de **mango** (lo que la mano sujeta normalmente) y **pomo** (parte trasera de la empuñadura que fija el mango sobre la espiga).
- 3 Una **cazoleta** metálica, fijada -la parte convexa hacia adelante- entre la hoja y la empuñadura, y que sirve para proteger la mano que sujeta el arma. En el florete y en la espada, la cazoleta debe contener obligatoriamente un almohadillado o un fieltro (rf. m.5.2) para amortiguar los golpes; contendrá, además, una **toma de corriente** para adaptar el **pasante**.

#### Dimensiones (rf. m.7 ss, m.15 ss, m.21 ss)

##### m.3

Cada arma tiene su forma y sus medidas propias.

- 1 La **longitud de la hoja** comprende el botón así como toda pieza añadida delante de la parte convexa de la cazoleta, esté o no fijada a ésta.
- 2 La **longitud total del arma** y la de sus diferentes partes, corresponden a las distancias que separan los planos paralelos entre ellos y perpendiculares al eje de la hoja; estos planos están situados:
  - a) en el extremo delantero del arma;
  - b) en el punto en que la hoja sale de la superficie delantera y convexa de la cazoleta;
  - c) en la parte trasera de la citada cazoleta;
  - d) entre el mango y el pomo;
  - e) en el extremo de la empuñadura.
- 3 La **longitud total** del arma es la distancia entre los planos a) y e); **la longitud de la hoja**, la comprendida entre a) y b); **la longitud de la empuñadura**, la comprendida entre b) y e) **y la profundidad de la cazoleta**, la comprendida entre b) y c).
- 4 La **longitud máxima total** del arma es inferior a las longitudes máximas permitidas de la hoja y la empuñadura sumadas, estas últimas deben, en consecuencia, compensarse para formar la longitud total del arma.
- 5 Para **medir**, bien la longitud total del arma, bien la de la hoja, es necesario que esta última no presente curvaturas; durante la medición, la hoja se mantendrá, por tanto, aplastada sobre una superficie plana.
- 6 Entre los planos d) y e) no pueden encontrarse nada más que **el pomo o el tornillo de sujeción**.

## Empuñadura

### m.4

- 1 Al florete y a la espada, **la longitud máxima** de la empuñadura es de 20 cm entre los planos b) y e), y de 18 entre los planos b) y d). Al sable, la longitud máxima de la empuñadura es de 17 cm (Rf. dibujos).
- 2 La empuñadura debe pasar por **el gálibo** por donde pasa la cazoleta. Está constituida de forma que, normalmente, no pueda herir al tirador ni a su adversario.
- 3 Cualquier sistema de empuñadura es válido siempre que sea conforme al Reglamento cuyo objetivo es igualar los distintos tipos de armas. En cualquier caso, a **la espada**, las empuñaduras ortopédicas metálicas u otras, no pueden estar recubiertas de piel o cualquier otro material que permita disimular hilos o botones.
- 4 La empuñadura no puede llevar ningún dispositivo que favorezca el uso del arma como **arma arrojada**.
- 5 La empuñadura no puede llevar ningún dispositivo que pueda, de cualquier manera, aumentar la **protección** que la cazoleta procura a la mano o a la muñeca del tirador; el quillón o enchufe eléctrico que sobrepasen la cazoleta están formalmente prohibidos.
- 6 Si la empuñadura (o el guante) tiene **un dispositivo o una sujeción o una forma especial** (ortopédica) que fija la mano a la empuñadura, la empuñadura debe cumplir con las condiciones siguientes:
  - a) determinar y fijar un solo emplazamiento de la mano en la empuñadura;

- b) cuando la mano ocupe en la empuñadura este único emplazamiento, el extremo del pulgar, completamente estirado, no puede estar a una distancia de más de 2 cm de la cara interior de la cazoleta.

**Cazoleta (Cf. m.9, m.17, m.24).**

**m.5**

- 1 La **cara convexa** de la cazoleta, de superficie lisa y ligeramente brillante, tendrá la forma de tal manera que no pueda parar ni retener la punta de la hoja adversaria. Los bordes no pueden ser sobreelevados.

2

- a) En el florete y en la espada, la cazoleta debe contener obligatoriamente un fieltro (almohadillado) suficientemente ancho para proteger los hilos eléctricos de los dedos del tirador. El almohadillado de la cara interna de la cazoleta debe tener un espesor inferior a 2 cm y estar dispuesto de manera que no aumente la protección que la cazoleta da a la mano.
- b) La **disposición de los elementos de conexión** debe ser de tal forma que sea imposible para el tirador provocar rupturas o contactos en el transcurso del combate.
- c) Al **florete**, el hilo estará protegido por un revestimiento aislante.
- d) A la **espada**, los dos hilos estarán protegidos por dos revestimientos aislantes, uno para cada hilo.
- e) El **hilo** y el **revestimiento aislante** se aproximarán lo más posible al borne fijo.
- f) En ningún caso, **los hilos no aislados** pueden sobrepasar los bornes (Rf. m.29, m.31).

3

En el interior de la cazoleta, el sistema de conexión es libre, siempre y cuando cumpla las condiciones siguientes:

- a) debe ser **fácil de quitar y poner**;
- b) debe **permitir las verificaciones** con ayuda de utensilios simples, tales como una navaja o una moneda;
- c) debe permitir **aplicar fácilmente** la punta adversaria contra la parte unida a la masa;
- d) debe estar provisto de un **dispositivo de seguridad** que impida la desconexión en el curso del combate. Si no hay dispositivo de seguridad abrochado al arma, dicho dispositivo debe ser abrochado al pasante.
- e) debe asegurar el **contacto de conductores** eléctricos de manera absoluta: una ruptura, incluso momentánea, mientras la conexión se mantenga, debe ser imposible;
- f) no debe llevar piezas que permitan establecer una corriente eléctrica entre los bornes.

4

- a) Las **resistencias en ohmios** que se deben respetar para el florete y la espada son de 2 ohms máximo.
- b) Las personas que quieran montar armas eléctricas, sin poseer los medios para proceder a verificaciones eléctricas, están advertidos que los límites de resistencia

de los circuitos indicados para cada arma están elegidos de manera que cualquier montador que aplique un mínimo de atención a su trabajo pueda alcanzarlos.

- c) Les está recomendado:
- i **Desoxidar** bien la superficie externa de la cazoleta y las superficies de contacto del interior de la misma;
  - ii **no estropear** el aislamiento de los hilos, especialmente en los lugares donde pasan por las ranuras practicadas en la hoja al botón y a la cazoleta.
  - iii evitar las **acumulaciones de cola** en las ranuras de la hoja.

- 5 a) Al florete y a la espada solamente se les aceptarán las puntas de arresto tradicionales y aprobadas. Ninguna otra clase de punta de arresto, especialmente las nuevas puntas no homologadas, serán aceptadas en el control.

Para facilitar la identificación, tener en cuenta que tiene dos tornillos para la fijación del botón de la punta de arresto al apoyo, todo es de metal y ningún plástico existe al apoyo.

Para facilitar las operaciones de control de las armas y permitir la observación completa de la punta y de su apoyo, se invitará a los floretistas a presentar, al control de las armas, sus floretes con puntas desnudas no revestidas de cinta adhesiva sobre 15 cm de largo.

- b) Para que las señales desencadenadas por el contacto de la punta sobre el adversario se transmitan correctamente al aparato de señalización, las puntas de detención deben ser propias. La resistencia eléctrica medida por medio de un ohmímetro no debe superar el límite de dos ohmios (m.5.4.a).
- c) Las hojas, las cazoletas de la espada y del florete, y el guarda del sable son enteramente metálicos.  
Excepto el sable donde la parte del pomo del costado de la cazoleta es aislado (funda aislante), no pueden ser cubiertas exteriormente por cualquier material (plástico u otro).  
Las cazoletas y el guarda del sable (la capucha), no pueden portar ninguna publicidad. Esto es válido también para la parte aislada del guarda del sable.
- d) El tirador o la persona que intente realizar tocados de modo no reglamentario, o con el arma, o con manipulación del aparato de señalización, será excluida de la competición o de la zona de competición y después de identificación, será pasible de una sanción complementaria.

## FLORETE

### Peso

#### m.6

El **peso total** del florete listo para ser utilizado es inferior a 500 gramos.

### Longitud

#### m.7

La **longitud total máxima** del florete es de 110 cm.

### Hoja

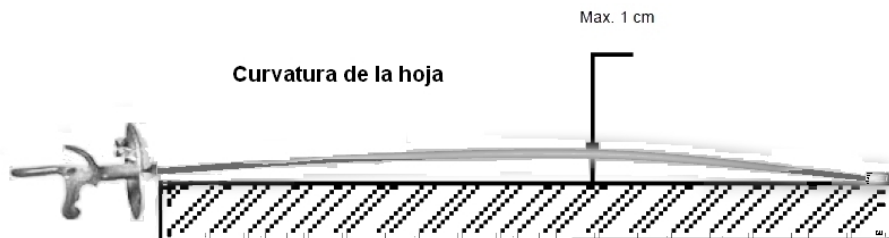
#### m.8

- 1 La hoja es de **sección cuadrangular** y debe estar hecha de acero según las normas de seguridad anexas al Reglamento.

- 2 Las **aristas** serán suavizadas para no ser cortantes y deben ser rebajadas en bisel realizado con un ángulo de 45 (+- 5) grados (0,5 +- 0,1 mm de cada lado) para no ser o llegar a ser cortante.
- 3 La hoja es **montada** con la dimensión más ancha situada horizontalmente.
- 4 El **longitud máxima de la hoja** es de 90 cm (rf. m.3).
- 5 La hoja debe presentar **una flexibilidad** equivalente a una flecha de 5,5 cm como mínimo y 9,5 cm como máximo, medida en las siguientes condiciones:
  - a) La hoja es fijada horizontalmente a 70 cm de la extremidad del botón.
  - b) Un peso de 200 gramos (tolerancia +/- 1 g) se suspende a 3 cm de la extremidad del botón.
  - c) La flecha se mide en la extremidad del botón entre la posición cargada y la no cargada.
  - d) La ranura debe encontrarse arriba.
- 6 La hoja es lo más recta posible: **la curvatura eventual** debe ser regular y la flecha en todo caso inferior a 1 cm; sólo se admite en sentido vertical y debe encontrarse próxima al centro de la hoja.

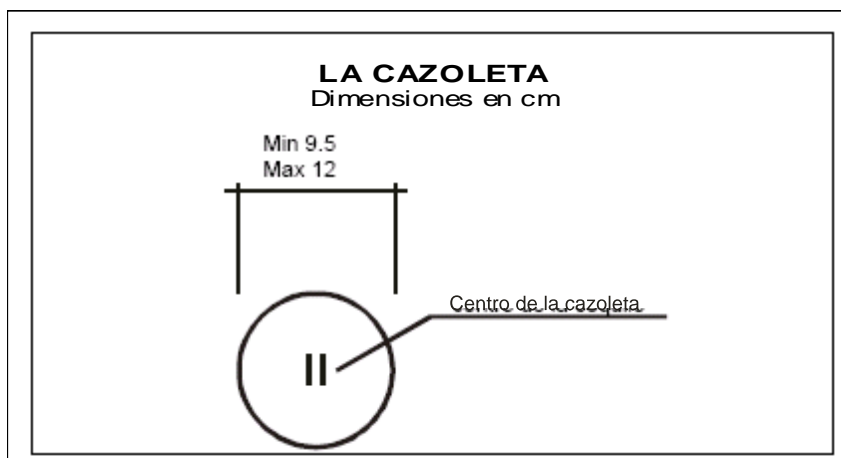
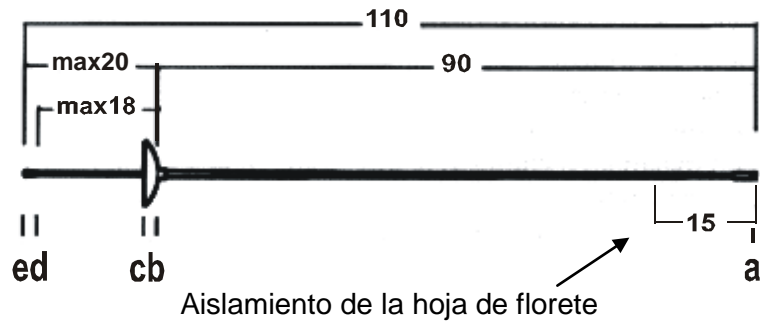
La curvatura de la hoja debe medirse así:

- i) la hoja es colocada sobre una superficie plana con la curvatura encima
- ii) se mide la distancia máxima entre la superficie plana y la hoja : esta distancia representa la curvatura de la hoja.

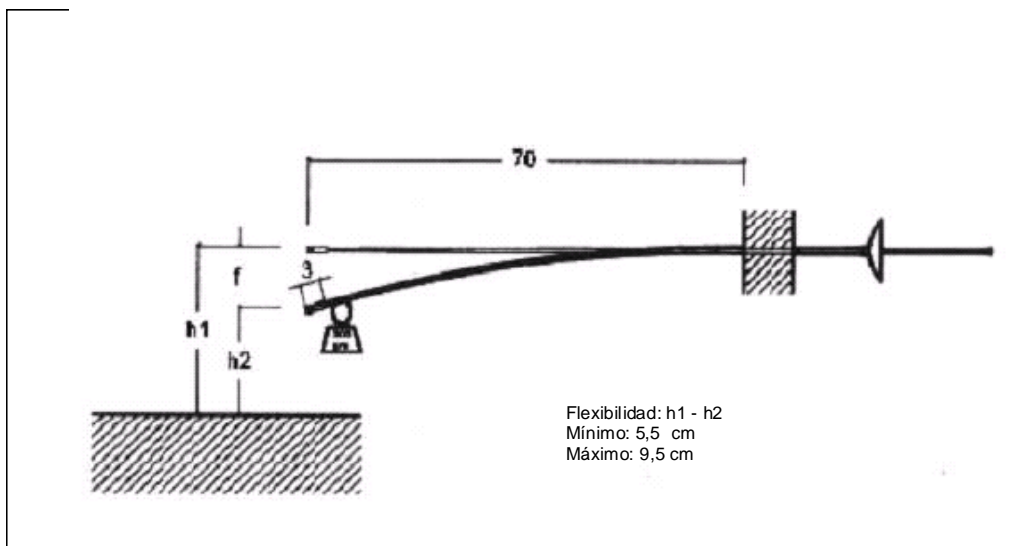




**DIMENSIONES DEL FLORETE**



**EL PESO TOTAL DEL FLORETE DEBE SER INFERIOR A 500 GRS**



Esta figura sólo aparece como muestra. En caso de duda, la redacción del texto correspondiente tiene prioridad.

### Cazoleta (rf. m.5)

#### m.9

- 1 La **cazoleta** debe poder pasar a través un tubo cilíndrico plano de 12 cm de diámetro sobre 15 cm de longitud (gálibo), estando la hoja paralela al eje del cilindro.
- 2 La **excentricidad** está prohibida, lo que significa que la hoja debe pasar por el centro de la cazoleta. El diámetro de la cazoleta debe estar comprendido entre 9,5 cm y 12 cm.

### Hilo eléctrico

#### m.10

El florete lleva un solo **hilo eléctrico** pegado en una ranura practicada a lo largo de la hoja que une permanentemente la punta de arresto a la terminal correspondiente, en el interior de la cazoleta.

### Punta de arresto

#### m.11

- 1 El diámetro de la **corona de la punta de arresto** está comprendido entre 5,5 y 7 milímetros; el diámetro del cuerpo del botón, incluido el aislante exterior, no puede ser inferior al de la punta de arresto en más de 0,3 milímetros.
- 2 La punta de arresto es **cilíndrica**. Su **cara delantera** es plana y perpendicular al eje. En el borde presentará una superficie redonda de 0,5 mm de radio, o una superficie en bisel a 45° de 0,5 mm.
- 3 La **presión** a ejercer sobre la punta de arresto, necesaria para romper el contacto y encender el aparato señalizador, debe ser superior a 500 gramos, es decir que el muelle del botón debe poder empujar dicho peso. Este peso de 500 gramos provisto por el Comité Organizador puede tener una tolerancia de +- 2 gramos. Ejemplo: 498 a 502 gramos.
- 4 El **recorrido** de la punta de arresto necesario para provocar el encendido del aparato señalizador, llamado recorrido de "encendido", puede ser infinitamente pequeño; el recorrido total de la punta de arresto es de un máximo de un milímetro. **El gálibo utilizado debe tener una tolerancia máxima +/- 0.05mm.**
- 5 La punta de arresto debe ser **sostenida en el botón** al menos en dos puntos igualmente distanciados, o por otro sistema tras aceptación de la Comisión SEMI.
- 6 En reposo, la punta de arresto está igualmente en contacto **con la masa del florete**. Cuando hay un tocado, ese contacto debe romperse.

### Fijación del botón

#### m.12

- 1 Si **el envase** del botón no forma un todo con la hoja, o no permite mantener el platillo en su extremo, deberá estar atornillado al borde de la hoja recortada y aterrajada, respetando las siguientes condiciones:
- 2 Normalmente, sólo la fijación de metal sobre metal está autorizada. En cualquier caso, la fijación por una materia que ofrezca una gran resistencia mecánica podrá ser autorizada tras aceptación de la Comisión SEMI.
- 3 Toda operación de **soldadura o fusión** o, en general, toda calentamiento que pueda afectar al temple de la hoja está prohibido. Sólo está autorizada una soldadura en estaño muy fusible, hecha con soldador y con la única finalidad de impedir el destornillamiento.

- 4 Antes del aterrajado, el extremo de la hoja no puede, en ningún lugar, presentar un **diámetro inferior** a 3,5 milímetros, y esto sin rellenar, ya que este procedimiento queda estrictamente prohibido.
- 5 Para la cabeza de la punta, el aterrajado tendrá un **diámetro de núcleo** de un mínimo de 2,7 mm (rosca SI 3,5 x 0,60). El aterrajado debe ser ejecutado muy apretado.
- 6 La **parte de la hoja** sobre la cual el botón se adapta debe tener una longitud de 7 a 8 mm, completamente recubierta por el botón. Está recomendado aterrajado nada más que la mitad del extremo de este largo. Sobre la otra mitad, el botón presentará una superficie lisa de 3,5 mm de diámetro, en la cual la parte correspondiente de la hoja debe entrar con alguna presión.
- 7 Para una cabeza de la punta en **aleación ligera**, el caso debe someterse a la Comisión SEMI.
- 8 En el lugar por donde el hilo pasa al botón, el **ancho de la ranura** no puede exceder 0,5 mm y su profundidad no puede exceder 0,6 mm medida sobre el diámetro del núcleo del aterrajado, de tal modo que debilite lo menos posible la sección.
- 9 Solo los Miembros de la Comisión **SEMI** o el **Directorio Técnico** pueden exigir la verificación de los puntos arriba indicados.

#### **Aislamiento del botón, de la hoja y de la empuñadura**

##### **m.13**

- 1 El cuerpo del botón y la hoja del florete, hasta una longitud de 15 cm del botón estarán enteramente recubiertos del **material aislante** (cinta aislante, adhesivo, celofán adhesivo, plástico o barniz).
- 2 El **collarín** de la pieza deslizante en el envase del botón que soporta la punta de arresto, debe ser de un diámetro menor que aquel de la cabeza aislada de la punta de arresto, a fin de no poder producir un contacto accidental con la chaquetilla eléctrica con motivo de un tocado.

#### **ESPADA**

##### **Peso**

##### **m.14**

El **peso total** de la espada preparada para ser utilizada es inferior a 770 gramos.

##### **Longitud**

##### **m.15**

La **longitud máxima total** de la espada es de 110 cm (rf m.3).

##### **Hoja**

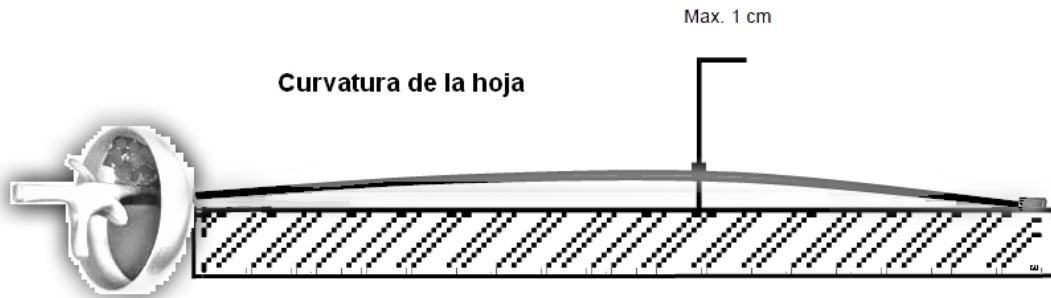
##### **m.16**

- 1 La hoja es de acero, de **sección triangular** sin bordes cortantes y debe estar hecha de acuerdo a las normas de seguridad anexas. Se distingue dos métodos de fabricación:
  - Realización por forja de un cilindro de acero.
  - Realización por doblado de una chapa de acero.

- 2 Es también lo más recta posible; está montada con el cuello hacia abajo. **La curva eventual** debe ser regular y la flecha es, en cualquier caso, inferior en 1 cm; sólo es admitida en sentido vertical y debe encontrarse cerca del centro de la hoja.

La curvatura de la hoja debe medirse así:

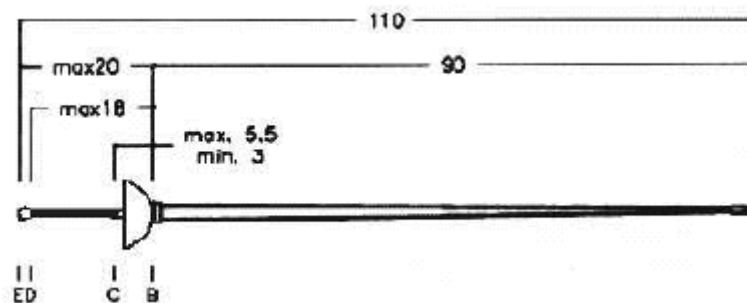
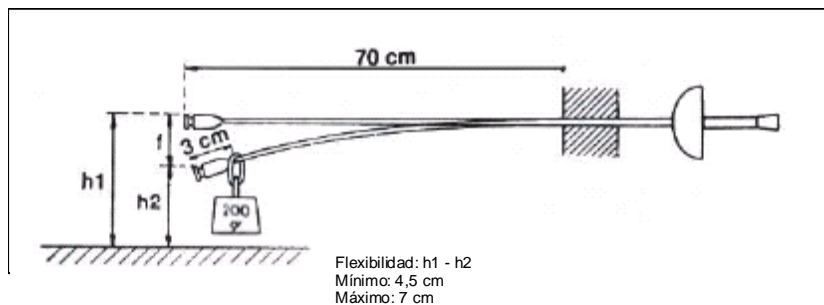
- i) la hoja es colocada sobre una superficie plana con la curvatura encima
- ii) se mide la distancia máxima entre la superficie plana y la hoja : esta distancia representa la curvatura de la hoja .



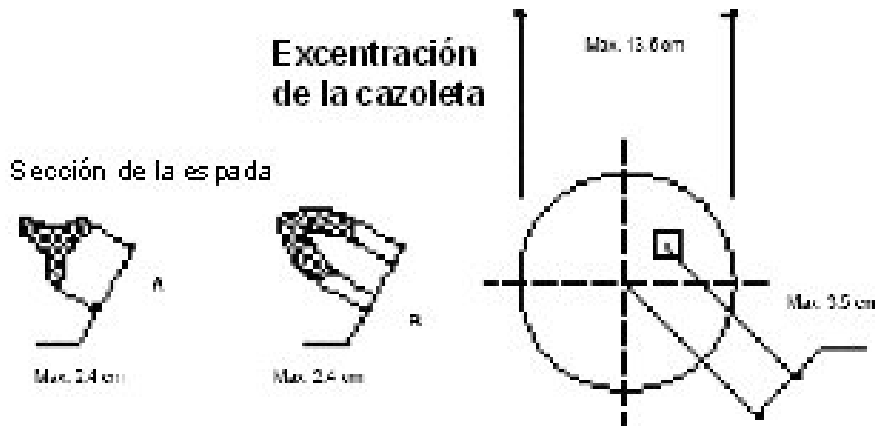
- 3 La **longitud máxima de la hoja** es de 90 cm. (cf. m.3.)

El **ancho máximo** de cualquiera de las tres caras de la hoja es de 24 mm.

- 4 La hoja debe presentar una **flexibilidad** correspondiente a una flecha de 4,5 cm como mínimo y 7 cm como máximo, medida en las siguientes condiciones:
- a) La hoja es fijada horizontalmente a 70 cm de la extremidad del botón,
  - b) Un peso de 200 gramos (tolerancia +/- 1 g) es suspendido a 3 cm de la extremidad del botón,
  - c) la flecha es medida en la extremidad del botón entre la posición no cargada y la cargada (ver esquema).



Dimensión de la espada



Esta figura sólo aparece como muestra. En caso de duda, la redacción del texto correspondiente tiene prioridad.

#### Cazoleta (rf. m.5)

##### m.17

- 1 La **cazoleta**, cuyo borde debe ser circular, debe pasar a través de un cilindro de 13,5 cm de diámetro sobre 15 cm de largo (gálibo), estando la hoja paralela al eje del cilindro.  
La profundidad de la cazoleta (distancia entre los planos b) y c)) está comprendida entre 3 y 5,5 cm (rf. m.3).
- 2 La **longitud total** entre los planos a) y c) no puede jamás sobrepasar 95,5 cm (rf. m.3).
- 3 La **excentricidad** (distancia entre el centro de la cazoleta y el punto por donde la hoja pasa a través de ella) está autorizada si ésta no es superior a 3,5 cm.

#### Hilos eléctricos

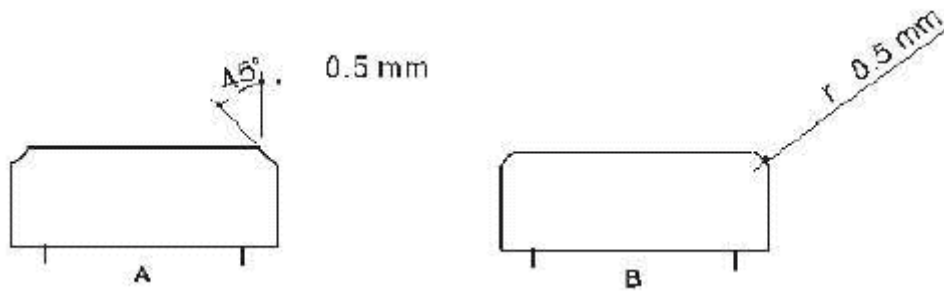
##### m.18

- 1 La espada lleva, pegados en la ranura de la hoja, **dos hijos eléctricos** que unen el botón a las terminales de conexión en el interior de la cazoleta y que constituyen el circuito activo de la espada. La masa de la espada está unida a la tercera terminal de conexión de la espada.
- 2 La empuñadura debe tener obligatoriamente, en la parte que en contacto con la cazoleta, un rebaje de al menos 2mm que permita a los hilos eléctricos y a sus revestimientos aislantes llegar libremente a los terminales de conexión en el interior de la cazoleta (cf.31.7)

#### Punta de arresto y botón

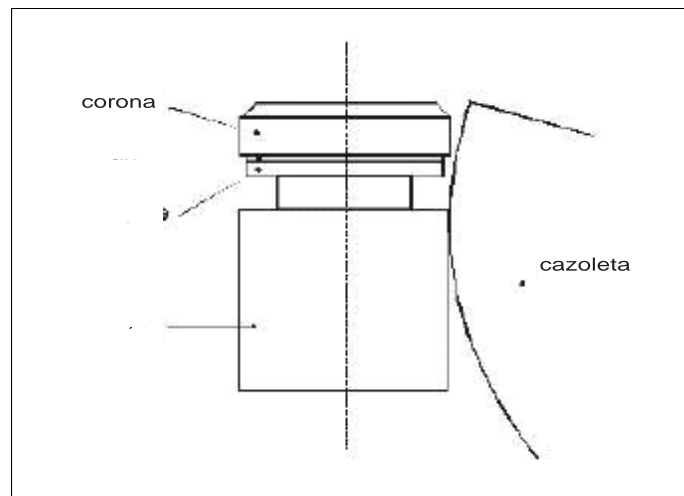
##### m.19

- 1 El botón eléctrico termina en una **punta de arresto** que debe responder a las condiciones siguientes:



Esta figura sólo aparece como muestra. En caso de duda, la redacción del texto correspondiente tiene prioridad.

- La punta de arresto es **cilíndrica**. Su **cara delantera** es plana y perpendicular al eje. En el borde presentará una superficie **redonda** de 0,5 mm de radio, o una superficie en bisel de 45° de 0,5 mm.
- El **diámetro** de la corona de la punta de arresto es de 8 mm con una tolerancia de  $\pm 0,05$  mm. El diámetro del envase no puede ser inferior a 7,7 mm.
- El **collarín** de guía de la punta de arresto así como toda placa aislante deben estar suficientemente retraídos con relación a la corona (son recomendados de 0,3 a 0,5 mm sobre el diámetro) para que no sea posible provocar una señal solamente con deslizar la punta de arresto presionada contra "la superficie abombada" de la cazoleta (rf. t.67a) (esquema siguiente).



Esta figura sólo aparece como muestra. En caso de duda, la redacción del texto correspondiente tiene prioridad.

- La **presión** a ejercer sobre la punta de arresto, necesaria para provocar el establecimiento de la corriente del circuito de la espada y para encender así el aparato, debe ser superior a 750 gramos, es decir que el muelle del botón debe poder empujar este peso.
- El **peso** utilizado para el control de las espadas de los tiradores en pista está constituido por un cilindro de metal atravesado sobre una parte de su largo por un agujero paralelo a sus bordes; este agujero, en el cuál es introducido el extremo de la hoja, debe estar provisto de un revestimiento aislante para que su parte metálica no corra el riesgo de establecer un contacto con la masa de la espada y de falsear, de este modo, los

resultados del control. Este peso de 750 gramos suministrado por el Comité Organizador puede tener una tolerancia de +- 3 gramos. Ejemplo: 747-753.

4

- a) El **recorrido** de la punta de arresto, necesario para establecer la corriente del circuito de la espada y encender, de este modo, el aparato llamado recorrido de encendido, debe ser superior a 1 mm. El recorrido residual de la punta de arresto debe ser inferior a 0,5 mm (disposición igualmente imperativa que la del recorrido de encendido). El gálibo utilizado debe tener una tolerancia máxima +/- 0.05mm.
- b) Para permitir el control sobre la pista, el recorrido total debe ser superior a 1,5 mm (rf. t.44.3). El gálibo utilizado debe tener una tolerancia máxima +/- 0.05mm.
- c) Está **prohibido** reglar el recorrido de encendido, estando la punta montada en el arma **usando tornillos o cualquier otro dispositivo exterior**.
- d) Un **tornillo exterior** o un dispositivo similar no será admitido salvo que sirva para asegurar el ensamblaje de la punta.
- e) La **cabeza del tornillo** o del dispositivo no deberá jamás sobrepasar la cara plana anterior de la punta y el hueco en esta cara plana no podrá sobrepasar 2 mm de diámetro.

5 Las puntas de arresto deben ser **mantenidas en el botón**, por lo menos en dos puntos igualmente espaciados, o por otro sistema tras aceptación de la Comisión SEMI.

6 Cuando hay un **tocado**, el contacto debe ser establecido.

### Fijación del botón

#### m.20

Si el **envase del botón** no forma un todo con la hoja o no permite mantener el platillo en su extremo, deberá estar atornillado al borde de la hoja recortada y aterrajada, respetando las condiciones siguientes:

- 1 Sólo la **fijación** de metal sobre metal es normalmente autorizada. Sin embargo, la fijación por una materia que ofrece una gran resistencia mecánica podrá ser autorizada tras aceptación por la Comisión SEMI.
  - 2 Sólo es **autorizada** una soldadura en estaño muy fusible, hecha con soldador y con la única finalidad de impedir el destornillamiento.
  - 3 Antes del **aterrajado**, la punta de la hoja no puede en ningún caso presentar un diámetro inferior a 4 milímetros y esto, sin rellenar ya que este procedimiento queda estrictamente prohibido.
- 4
- a) El **diámetro del núcleo** del aterrajado en el extremo de la hoja no puede ser inferior en 3,05 mm (rosca SI 4 x 0,70).
  - b) La **parte de la hoja** sobre la cual el botón se adapta debe tener una longitud de 7 a 8 mm, totalmente cubierta por el botón. Está recomendado aterrajado nada más que la mitad del extremo de este largo. Sobre la otra mitad, el botón presentará una superficie lisa de 4 mm de diámetro, en la cual la parte correspondiente de la hoja debe entrar con alguna presión.
- 5 La **ranura** necesaria para el paso de los hijos del botón debe ser efectuada de tal modo que debilite lo menos posible la sección.
  - 6 Sólo los Miembros de la Comisión **SEMI** o el Directorio Técnico pueden exigir la verificación de los puntos arriba indicados.

## SABLE

### Largo

#### m.21

El **largo total máximo** del sable es de 105 cm (rf m.3).

### Peso

#### m.22

El **peso total** del sable, listo para ser utilizado, es inferior a 500 gramos.

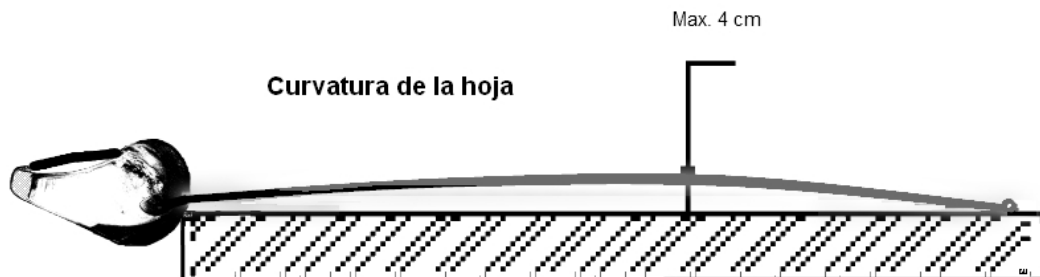
### Hoja (rf. croquis)

#### m.23

- 1 La hoja es de acero y de **sección casi rectangular** (aproximadamente). Tiene un **largo máximo** de 88 cm; el **ancho mínimo** de la hoja debe encontrarse en el botón y debe ser de 4 mm; espesor, **mínimo, medido** igualmente inmediatamente debajo del botón, debe **ser de** 1,2 mm.
- 2 Su extremidad está replegada sobre ella misma, o es de una sola pieza, para formar un **botón** que, visto desde el extremo, debe presentar una sección cuadrada o rectangular de 4 mm como mínimo y de 6 mm como máximo, la dimensión máxima debe encontrarse -a lo sumo- a 3 mm de la punta de la hoja. Las orillas de la extremidad replegada o del botón deben ser achanflanados, con un radio mínimo de 0.5 mm para suprimir cualquier orilla cortante.
- 3 La **extremidad de la hoja** puede estar realizada también con un botón lleno que debe presentar la misma sección que el botón replegado (ver **dibujo**).
- 4 Si la hoja presenta una **curvatura**, ésta debe ser sensible, continua y presentar una flecha inferior de 4 cm. Son prohibidas las hojas cuando la extremidad tenga forma de gancho o cuando se curven en el sentido del filo.

La curvatura de la hoja debe medirse así:

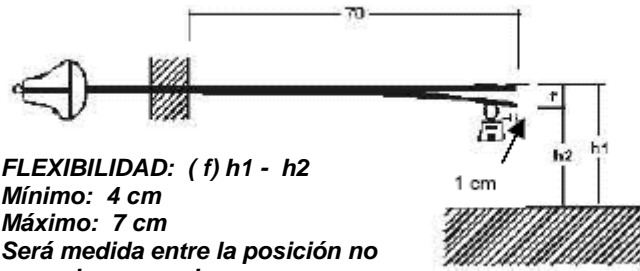
- i) la hoja es colocada sobre una superficie plana con la curvatura encima
- ii) se mide la distancia máxima entre la superficie plana y la hoja : esta distancia representa la curvatura de la hoja .



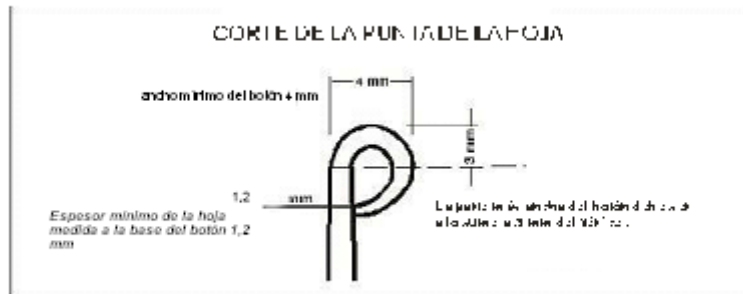
- a) la hoja está fijada horizontalmente a 70 cm de la extremidad del botón,
- b) un peso de 200 gramos (tolerancia +/- 1 g) es suspendido de 1 cm de la extremidad del botón,
- c) la flecha puede ser medida a la extremidad del botón entre la posición cargada y la no cargada (ver croquis páginas siguientes).



### FLEXIBILIDAD DE LA HOJA

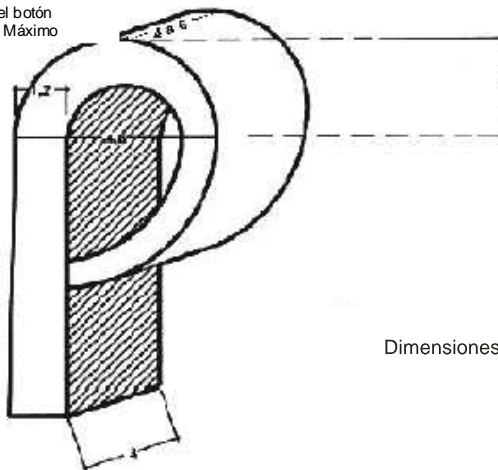


**FLEXIBILIDAD:**  $(f) h1 - h2$   
**Mínimo:** 4 cm  
**Máximo:** 7 cm  
 Será medida entre la posición no cargada y cargada.



### EXTREMIDAD DE LA HOJA DEL SABLE

**VÉRTICE**  
 El ancho de la hoja en el vértice del botón será de 4 mm. mínimo y de 6 mm. Máximo

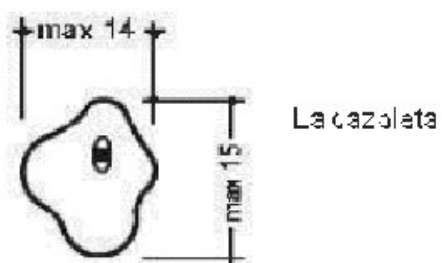
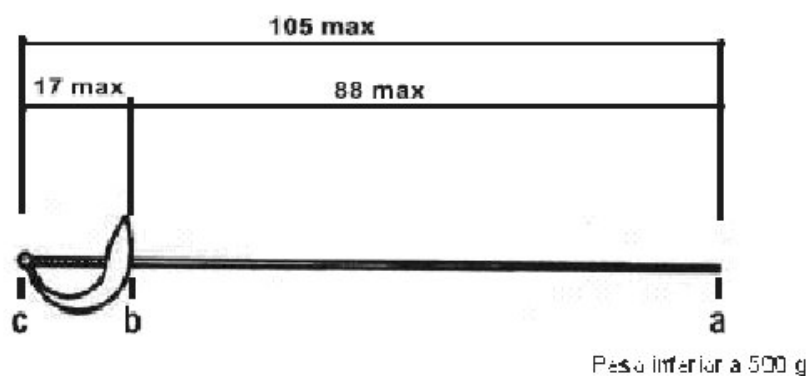


Dimensiones en cm

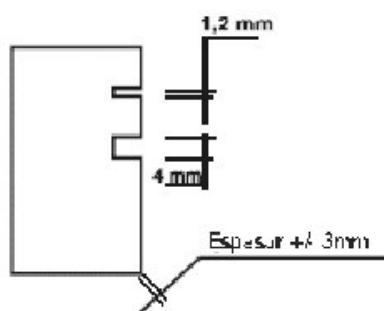
El ancho mínimo de la hoja debe ser en el botón; éste debe ser de 4 mm mínimo

Esta figura sólo aparece como muestra. En caso de duda, la redacción del texto correspondiente tiene prioridad.

### DIMENSIONES DEL SABLE



### PLANTILLA



Esta figura sólo aparece como muestra. En caso de duda, la redacción del texto correspondiente tiene prioridad.

**Cazoleta (rf. m.5)**

**m.24**

- 1 La **cazoleta** es compacta de una sola pieza y exteriormente lisa. Presenta una forma convexa continua, sin rebordes ni agujeros.
- 2 Debe **pasar** a través un gálibo rectangular de 15 cm x 14 cm de sección sobre una altura de 15 cm, estando la hoja paralela al eje **longitudinal** del gálibo.
- 3 En la cazoleta, debe haber **un toma** para poder conectar el enchufe del pasante del hilo de cuerpo según el sistema previsto.
- 4 Las dos clavijas del enchufe del hilo deben estar en **contacto directo** con la masa de la cazoleta, en el toma del hilo de cuerpo, haciendo un circuito cerrado a través el hilo de cuerpo, el rulo, el, cable de unión del rulo y el aparato.
- 5 La **resistencia** en el arma no puede sobrepasar 1 ohmio.
- 6 El **interior de la cazoleta** debe estar completamente aislado por medio de un barniz aislante o una almohadilla.
- 7 El **exterior de la cazoleta** debe estar aislado entre 7 y 8 cm a partir del pomo.
- 8 La **empuñadura y el pomo** deben estar completamente aislados.

## Capítulo 2

### EQUIPAMIENTO Y VESTIMENTA

#### CONDICIONES GENERALES

**m.25**

**El traje nacional** comprende los calcetines, el pantalón, y la chaqueta.

- 1 **PROTECCIÓN:** El equipo y la ropa deben asegurar el **máximo de protección** compatible con la libertad de movimientos indispensables para la práctica de la esgrima.
- 2 **SEGURIDAD:** No deben -de ningún modo- correr el riesgo de **molestar o herir al adversario**, ni contener hebilla alguna o abertura en la cual puedan -salvo caso fortuito- enganchar la punta del adversario y de este modo retenerla o desviarla. La chaqueta y el cuello deben ser totalmente abotonados o cerrados.
- 3 **CARACTERÍSTICAS DE LA VESTIMENTA:**
  - a) Debe estar compuesta de una materia suficientemente **sólida**, estar limpia y en buen estado.
  - b) La sustancia que constituye el equipamiento no presentará una superficie lisa susceptible de hacer deslizar la punta de arresto, el botón o el golpe del adversario (rf. m.30).
  - c) Las chaquetillas, petos protectores y pantalones deben estar realizados completamente de tela **resistente** a 800 newton. Se pondrá particular atención en la ejecución de las costuras, si las hay, en las axilas. Una **prenda interior** consistente en un peto protector de las partes vitales altas (siguiendo el dibujo del anexo "Normas de seguridad para los fabricantes..."), resistente a 800 newton, es igualmente obligatoria.

- d) La vestimenta de los tiradores puede ser de diferentes colores, **excepto el color negro**.
- e) **El traje nacional es único**, a excepción de las marcas de los fabricantes y de los logotipos de los patrocinadores que pueden ser diferentes.
- f) Los logotipos colocados en el traje nacional deben ser aprobados por el Comité Ejecutivo de la FIE luego son publicados en el sitio Internet de la FIE. Desde ese momento pueden ser utilizados en las competencias oficiales de la FIE.
- g) Los dibujos de los colores nacionales (logos) son obligatorios sobre los dos piernas de los atletas, facultativos sobre el o los brazos para las siguientes pruebas (cf. t.45.4). Todos los logos vestidos por un tirador deben de ser idénticos.

i) Campeonatos del Mundo Senior/Juniors/Cadetes: todos los encuentros, ya sean en una poule, en eliminación directa o durante un encuentro por equipos;

ii) Individuales: competencias de la Copa del Mundo Senior y Campeonatos de Zona Senior individuales: todos los partidos, ya sean en poule o por eliminación directa;

iii) Equipos: Competiciones de la Copa del Mundo Senior por equipos y Campeonatos de Zona Senior: todos los partidos en todos los encuentros.

Y deben ser **idénticos** para los tiradores de una misma federación para las competencias i) a iii) indicadas anteriormente.

- h) La espalda de la chaqueta del tirador debe comportar su nombre y debajo la sigla de su nacionalidad, a la altura de los omóplatos, impreso directamente sobre la vestimenta o sobre una tela cosida sobre la chaqueta. Las letras deben estar en caracteres mayúsculos, de color azul marino, de 8 a 10 cm de altura y 1cm / 1,5 cm de espesor que variará en función al largo del nombre.

#### 4 CHAQUETILLA:

- a) A todas las armas, la parte inferior de la chaquetilla debe  **cubrir el pantalón**  sobre una altura de -por lo menos- 10 cm, estando el esgrimista en la posición de “en guardia” (rf. m.28, m.34).
- b) La chaquetilla debe comportar obligatoriamente una **manga interior** que forre la manga hasta la articulación del brazo y el costado hasta la región de la axila. A la espada, el tirador tiene la obligación de llevar una chaquetilla reglamentaria que cubra toda la superficie del tronco.
- c) En las tres armas, **la utilización del peto protector** (en metal o toda otra materia rígida) es obligatoria para las mujeres y facultativo para los hombres. En el florete, el peto protector debe ser llevado bajo la coraza protectora.

En el florete, el peto protector tendrá la características siguientes: la totalidad de la parte exterior del peto protector (aquella encarada hacia el adversario) deberá estar forrada de una tela blanda como la E.V.A. (Etileno-vinil-acetato) de cuatro mm de espesor y 22kg/m<sup>3</sup> de densidad. Dicha tela puede adherirse a los petos protectores actuales o bien integrarse a la fabricación de los nuevos petos protectores. El material deberá tener la marca técnica de la SEMI en el centro del borde superior.

#### 5 PANTALÓN:

- a) El **pantalón** debe estar atado y fijado debajo de las rodillas.
- b) Junto con el pantalón, es obligatorio llevar **un par de medias**. Deben cubrir totalmente la pierna hasta debajo del pantalón y ser llevadas de tal modo que no puedan caerse.

- c) El tirador está autorizado a tener un dobladillo de 10 cm encima de las medias con los **colores del equipo nacional**.

## 6 GUANTE:

En todas las armas, el **manguito del guante** debe, en todos los casos, cubrir totalmente la mitad del antebrazo armado del tirador para evitar que la hoja del adversario pueda entrar en la manga de la chaquetilla.

En ningún caso debe haber un hoyo practicado en la mano del guante, aún para dejar entrar el pasante.

## 7 CARETA:

- a) La **careta** debe estar formada de un enrejado en el cual las mallas (espacio entre los hilos) tienen como máximo 2,1 mm y en el cual los hilos tienen un diámetro mínimo de 1 mm. La careta debe llevar sistemas de seguridad distintos en la parte trasera.
- b) Las caretas, a todas las armas, deben ser realizadas según las normas de seguridad anexas y llevar la etiqueta/sello de calidad previsto en dichas normas.
- c) En los **controles**, en caso de duda, el responsable puede verificar que el enrejado de las caretas, tanto hacia la cara delantera como sobre los lados, soporta, sin deformación permanente, la introducción, en las mallas de un punzón cónico a 4 grados de conicidad (entre generatriz y eje,) y cargada con una presión de 12 kilos.
- d) Una careta que no corresponda a las prescripciones de seguridad de este artículo será **inutilizada visiblemente** por el personal de control o por el árbitro en presencia de la persona que ha presentado la careta al control o del capitán de equipo del tirador concernido.
- e) La **barbada** de la careta debe estar realizada con un tejido resistente a 1600 Newton.
- f) La careta debe llevar dos sistemas distintos de cierre en la parte trasera, las dos extremidades de los lazos de los sistemas deben ser fijadas firmemente a los lados de la careta. Las fijaciones deben conformarse a los siguientes requisitos aprobados por la Comisión S.E.M.I:

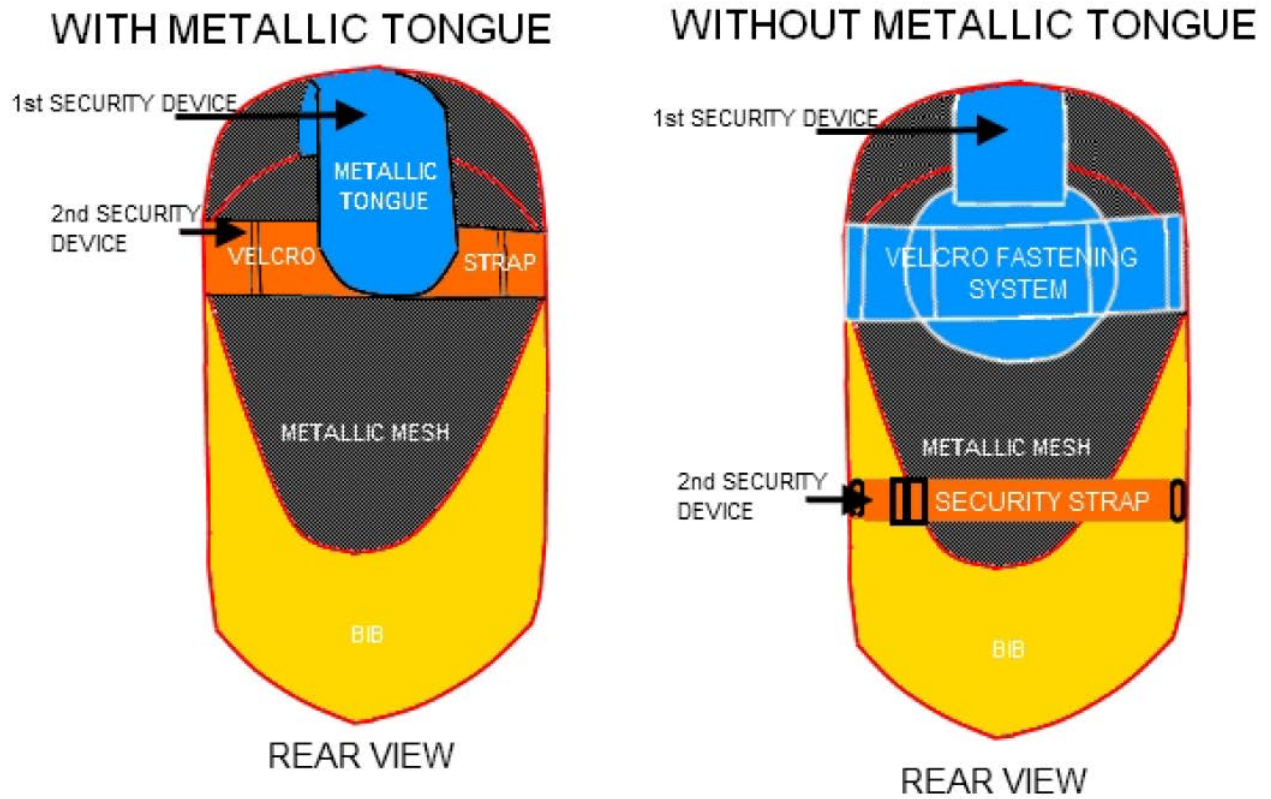
### Careta con lengüeta metálica

- El ancho de la banda central (strap) no debe ser inferior a 45 mm.
- La banda debe ser colocada a través de la región cervical posterior suficientemente abajo para que su posición en la cabeza garantice que la careta no pueda caerse / resbalarse.
- La banda debe ser fabricada en un material sólido: cuando se estira, el material no debe sufrir de deformación plástica permanente y debe regresar rápidamente a su forma y tamaño original.
- El sistema de fijación debe ser duplicado: debe cerrarse con un doble sistema de seguridad (esto significa que la cinta Velcro™ debe estar fijada al menos dos veces).
- La cinta Velcro™ debe tener una resistencia a la ruptura mínima de 750 N/cm
- Las patas a las cuales se asegura la banda con Velcro deben ser abrochadas a los dos lados de la careta con la misma resistencia a la ruptura.

### Careta sin lengüeta metálica

- La postura del broche principal debe estar suficientemente abajo para garantizar que la careta no pueda resbalar; la distancia correcta debe ser determinada por el fabricante (generalmente 25/30 mm).
- El broche debe ser elaborado con 3 cierres.
- La utilización de un cierre magnético, que ya existe, sigue siendo obligatorio.

Consulte los siguientes ejemplos ilustrados:



La función de estas imágenes es meramente indicativa. En caso de duda, prevalecerá la redacción del texto correspondiente.

## REGLAS ESPECÍFICAS AL FLORETE

### Guante

#### m.26

El **guante** puede estar ligeramente almohadillado.

### Careta

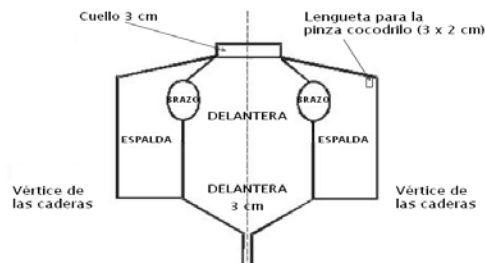
#### m.27

- 1 El **enrejado de la careta** debe apoyarse obligatoriamente en el mentón del tirador. Será aislado interiormente y exteriormente, antes de cualquier montaje, por una materia plástica resistente a los golpes.
- 2 La parte del barbijo bajo una línea horizontal de 1,5 a 2 cm por debajo del mentón debe cubrirse enteramente de una materia que tenga las mismas características conductoras que la chaquetilla conductora.
- 3 Medio de conexión: El contacto eléctrico entre la chaquetilla conductora y la barbada de la careta debe estar asegurado por medio de un hilo eléctrico de color blanco o claro y de dos pinzas cocodrilo. Este hilo debe estar abrochado a la barbada de la careta con una pinza cocodrilo, y a la chaquetilla con otra pinza. Dicho hilo debe medir entre 30 cm y 40 cm de largo. Está prohibido el uso de un hilo enroscado.

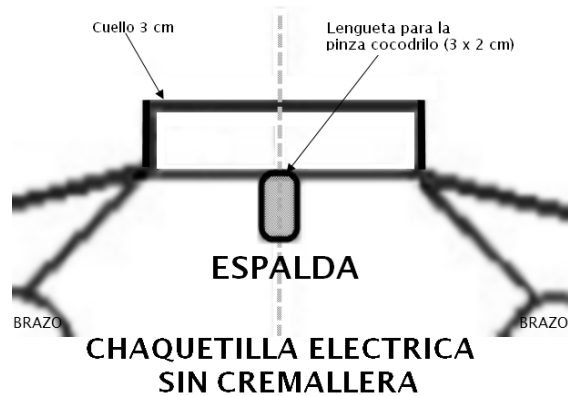
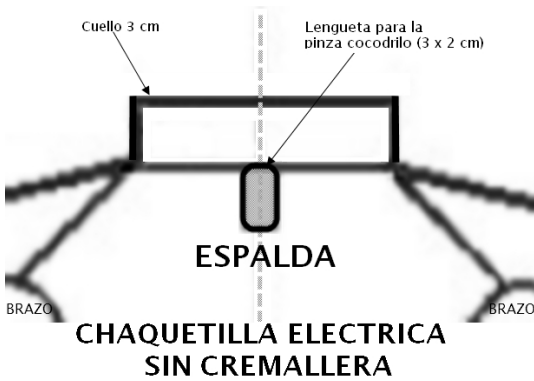
## CHAQUETILLA CONDUCTORA Y T-SHIRT CONDUCTOR

### m.28

- 1 El esgrimista pone sobre su chaqueta una chaquetilla conductora cuya superficie conductora debe cubrir totalmente y sin omisión toda la superficie válida (cf.t.47) en la posición “en guardia”. La chaquetilla tiene cerca de la mitad de la espalda, bajo el cuello, una lengüeta conductora de al menos 2 cm x 3 cm donde debe conectarse la pinza cocodrilo del pasante de la careta.
- 2 Cualquiera que sea el modelo de **cierre** utilizado, el tejido conductor debe estar superpuesto sobre un ancho suficiente para asegurar la cobertura de la superficie válida en todas las posiciones, debiendo ser obligatoriamente el lado superpuesto el del brazo armado.
- 3 El interior de las chaquetillas eléctricas debe ser aislado eléctricamente por un forro o por una preparación adecuada del laminado.
- 4 El **cuello** conductor debe tener una altura mínima de 3 centímetros y la chaquetilla conductora del florete debería tener una lengüeta de al menos 2 cm a 3 cm cerca de la mitad de espalda, justo abajo del cuello, a la cual se puede conectar la pinza cocodrilo del hilo de la careta.
- 5 El **laminado** utilizado debe estar tejido de hilos conductores en los dos sentidos; desde el punto de vista de la conductibilidad, debe cumplir las siguientes condiciones:
  - a) La **resistencia** eléctrica, medida entre dos puntos cualesquiera de la superficie laminada, no puede ser superior a 5 ohms Para medir la resistencia del laminado se utilizará un peso de 500 gramos **en metal conductor** terminado en un extremo semiesférico de un radio de 4 mm. Este peso, apoyado sobre su extremo y desplazado sobre el laminado, debe asegurar el contacto de una forma continua, con una resistencia máxima de 5 ohm.
  - b) En ningún caso, se pueden tolerar **agujeros, manchas de oxidación** u otras que puedan impedir el registro de un tocado válido.
  - c) Una chaquetilla eléctrica en la cual el tejido haya sido considerado **inutilizable** será neutralizada por medio de una pintura de color muy visible por un miembro de la Comisión SEMI.
- 8 La **forma** de la chaquetilla eléctrica en su parte inferior será de tal forma que, cuando esté estirada, una línea recta debe unir el punto correspondiente a la parte más alta de cada cadera al punto correspondiente a la unión de las ingles.
- 9 La cinta de **tejido no conductor** que pasa entre las piernas debe tener al menos tres centímetros de largo (rf. esquema).







Estas figuras sólo aparecen como muestra. En caso de duda, la redacción del texto correspondiente tiene prioridad.

- 8 Para que la resistencia eléctrica del t-shirt esté conforme con las exigencias de STM de resistencia eléctrica máxima:
- que no sobrepase 15 ohms entre dos puntos cualesquiera del cinturón de tela del t-shirt conductor (incluyendo las dos partes para la conexión con la pinza cocodrilo);
  - que no sobrepase 50 ohms entre un punto cualquiera del cinturón de tela del t-shirt conductor (incluyendo las dos partes para la conexión con la pinza cocodrilo) y un punto cualquiera de la tela conductora de las mangas o del cuello;
- Estas verificaciones deben ser realizadas por un fabricante de sistema inalámbrico

### Pasante y enchufes de conexión

#### m.29

- Los conductores del **pasante** (material propio del tirador) estarán bien aislados eléctricamente entre ellos, insensibles a la humedad, unidos o entrelazados.
  - Este pasante estará terminado, en cada extremo, por un **enchufe de conexión**. Si no hay dispositivo de seguridad abrochado al arma, dicho dispositivo debe ser abrochado al pasante.
  - La **resistencia** de cada uno de los conductores del pasante, de enchufe a enchufe y de enchufe a la pinza cocodrilo, no podrá sobrepasar 1 ohm.
- Hacia el **rufo**, un enchufe de conexión macho con 3 clavijas que deberá responder a las condiciones de fabricación y montaje especificadas al artículo m.55 estará unido al hilo de la siguiente forma:
    - Clavija a 15 mm: a la chaquetilla eléctrica
    - Clavija central: al hilo del florete
    - Clavija a 20 mm: a la masa del florete o pista conductora.
  - El hilo que une el enchufe trasero del pasante con la **pinza cocodrilo** con la chaquetilla eléctrica deberá tener una longitud libre de -por lo menos- 40 cm. Este hilo debe estar soldado a la pinza cocodrilo y esta soldadura no debe estar recubierta por un aislante o cualquier otra materia. Sin embargo, un sistema de fijación que presente las mismas garantías que la soldadura puede ser admitido tras aceptación por la Comisión SEMI.
  - La pinza cocodrilo debe ser de un modelo fuerte y asegurar un **contacto perfecto** con la chaquetilla eléctrica. El ancho en el sitio de contacto deberá ser de -por lo menos- 10 mm, el interior de la pinza cocodrilo deberá presentar un espacio libre de -por lo menos- 8 mm de longitud y 3 mm de altura. Deberá estar sujeta en la espalda de la chaquetilla eléctrica **del lado del brazo armado**.

- 3
  - a) **Hacia el florete**, en el interior de la cazoleta, la elección del sistema es libre pero, en todo caso, el sistema elegido deberá responder a las condiciones del artículo m.5.
  - b) Además, las clavijas machos del enchufe no podrán -en ningún caso- permitir **tocar el metal** de la cazoleta.
  - c) El hilo que viene de la punta del florete estará protegido por un **revestimiento aislante** desde la entrada en la cazoleta y hasta el borne aislado del soporte del enchufe. En ningún caso, el hilo no aislado debe sobrepasar el borne (rf. m.5, m.9).

## REGLAS ESPECÍFICAS A LA ESPADA

### Careta

#### m.30

- 1 La careta no puede estar recubierta en todo o en parte de materia susceptible de **hacer deslizar la punta** (rf. m.25).
- 2 La careta tiene una forma tal que la **barbada** debe descender por debajo de la punta de las clavículas.

### Pasante

#### m.31

- 1
  - a) Los **conductores** del pasante (material propio del tirador) estarán bien aislados eléctricamente entre ellos, insensibles a la humedad, unidos entre ellos o entrelazados.
  - b) La **resistencia** máxima de cada uno de los conductores de enchufe a enchufe es de 1 ohm.
- 2 El pasante estará terminado en cada extremidad por un **enchufe de conexión**. Si no hay dispositivo de seguridad abrochado al arma, dicho dispositivo debe ser abrochado al pasante.
- 3 Hacia el **rufo**, un enchufe de conexión macho con 3 clavijas estará unido al hilo de la siguiente forma:
  - a) clavija a 15 mm: a aquel de los hilos de la espada que se encuentre unido más directamente a la punta de arresto;
  - b) clavija central: al otro hilo de la espada;
  - c) clavija a 20 mm: a la masa de la espada y a la pista conductora.
- 4 Este enchufe debe responder a las condiciones de fabricación y de montaje especificados en el artículo m.55.
- 5 En **el interior de la cazoleta** la elección del sistema es libre pero, en todo caso, el sistema elegido deberá responder a las condiciones del artículo m.5.
- 6 Además, las clavijas machos del enchufe no podrán, en ningún caso, permitir **tocar el metal** de la cazoleta.
- 7 Los dos hilos que vienen de la punta serán protegidos por dos **revestimientos aislantes**, una para cada hilo, desde la entrada en la cazoleta hasta los dos bornes aislados del soporte del enchufe. En ningún caso, los hilos no aislados no pueden sobrepasar los bornes (rf. m.5, m.9).

## REGLAS ESPECÍFICAS AL SABLE

### Máscara / Careta

#### m.32

- 1 El **enrejado de la careta** no puede estar aislado y debe garantizar la conductibilidad eléctrica.
- 2 **La barbada y las guarniciones** deben estar totalmente recubiertas de una materia que tenga las mismas características conductoras que la chaquetilla eléctrica.
- 3 Las guarniciones pueden ser también de materia conductora.
- 4 El contacto eléctrico entre la chaquetilla conductora y la careta debe estar asegurado por medio de un cable eléctrico de color blanco o claro y de una o dos pinzas cocodrilo. Este hilo debe estar abrochado a la careta con una pinza cocodrilo o por soldadura, y a la chaquetilla con una pinza cocodrilo y debe tener entre 30 y 40 cm de largo. No se permite el uso de un cable de careta enroscado.
- 5 La **resistencia** eléctrica entre la pinza cocodrilo y un punto cualquiera de la careta debe ser inferior de 5 ohms.

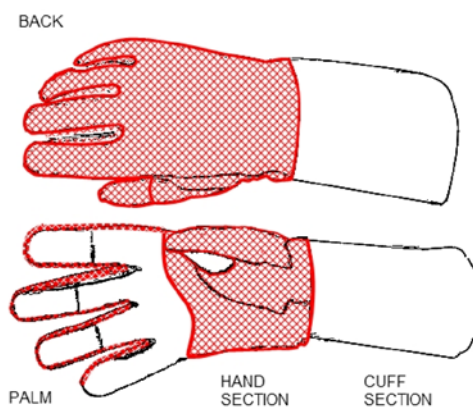
La(s) pinza(s) cocodrilo, en la cual la forma y el tamaño deben responder a las exigencias del artículo m.29, debe(n) ser fijada(s) por soldadura(s) al(los) extremo(s) del hilo.

**Además la resistencia eléctrica de este hilo (entre la pinza cocodrilo y la pinza cocodrilo o la pinza cocodrilo y la soldadura) no debe rebasar 1 ohm. El hilo debe ser blanco o de color claro.**

### Guante

#### m.33

- 1 El material del guante de esgrima debe tener un nivel de protección de 800 N sobre las áreas indicadas en el siguiente esquema, las costuras una resistencia mínima de 200 N y el manguito un nivel de protección de 350 N. Debe estar recubierto de tejido movable o fijado -sobre todo el manguito- hasta abajo del estiloide cubital exterior (pequeño hueso saliente de la muñeca), tanto en la posición de "en guardia" como en la posición "brazo extendido". **En el interior del guante se colocará la etiqueta de calidad de la FIE, acordada según el procedimiento de homologación, con el año de fabricación y la mención 800 N.**



La figura de arriba se presenta sólo a título indicativo. En caso de duda, prevalecerá la redacción del texto pertinente.

- 2 El **tejido conductor** debe estar plegado hacia el interior del manguito sobre una longitud mínima de 5 cm.
- 3 A fin de poder garantizar el **buen contacto** con la manga de la chaquetilla eléctrica, es necesario utilizar una banda elástica, un botón automático o bien un sistema susceptible de asegurar la conductibilidad tras la aprobación de la Comisión SEMI.

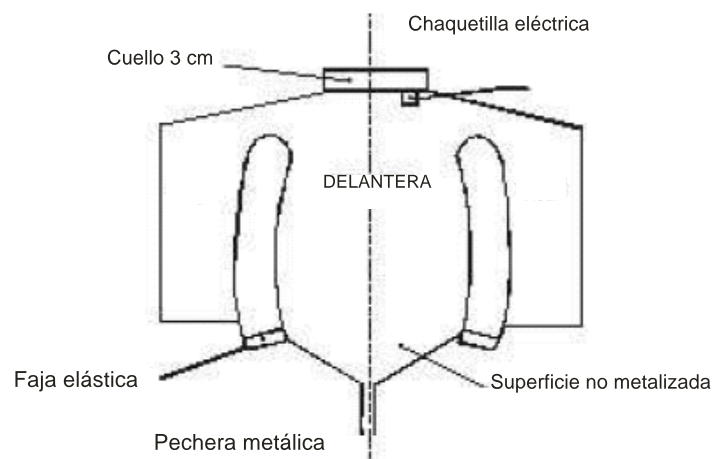
**Cuando se lleva un puño conductor, el puño debe proporcionarse de un dispositivo que fije la posición del puño sobre el brazo de tal modo que su posición sobre el brazo no pueda ser cambiada durante el match.**

- 4 La tela conductora (laminada) debe cumplir con las condiciones de control precisadas (cf m.28.5).

### Chaquetilla eléctrica

#### m.34

- 1 El esgrimista llevará sobre su chaquetilla una **chaquetilla eléctrica** cuya superficie debe cubrir totalmente y sin omisión la superficie válida del cuerpo situada por encima de la línea horizontal que pasa por la cresta ilíaca del tirador en la posición "en guardia". Al sable sin hilos el tirador se equipa con una chaquetilla conductora. La parte conductora es realizada en tejido conductor, con una resistencia eléctrica que, medida entre dos puntos cualquiera del tejido conductor del t-shirt (incluyendo las dos lengüetas para la conexión con la pinza cocodrilo), debe ser inferior a 15 ohms. Estas verificaciones deben ser realizadas por un fabricante de sistema inalámbrico.
- 2 La **superficie conductora** cubre el brazo hasta los puños. La chaquetilla incluye un cuello que debe tener como mínimo 3 cm de alto. La chaquetilla está provista en mitad de la espalda, debajo del cuello, de una lengüeta conductora de al menos 2 cm por 3 cm que deberá recibir la pinza cocodrilo de la careta.
- 3 Cualquiera que sea el modelo de **cierre** utilizado, el tejido conductor debe ser aplicado sobre un ancho suficiente de manera que pueda asegurar la cobertura de la superficie válida en todas las posiciones.
- 4 El **laminado** deberá responder a las condiciones de verificación impuestas (rf. m.28).
- 5 Las **mangas** de la chaquetilla eléctrica deben estar fijadas a los puños de la mano con la ayuda de una banda elástica. Una lengüeta que pasa entre las piernas del tirador mantendrá la chaquetilla en su sitio (ver esquema).



**Esta figura sólo aparece como muestra. En caso de duda, la redacción del texto correspondiente tiene prioridad.**

### **Pasante y enchufes de conexión**

#### **m.35**

El esgrimista debe utilizar el **pasante** prescrito para el florete, conectado en el enchufe de la cazoleta con un sistema cualquiera que debe responder a las condiciones de fabricación y de montaje previstas a los artículos m.5, m.29 y m.55.

## Capítulo 3

### CONTROL DEL MATERIAL

#### COMPETENCIA

##### m.36

- 1 El **control del material** eléctrico utilizado por los organizadores para el desarrollo de los Campeonatos del Mundo Senior, Junior y Cadetes, y de las pruebas de esgrima de los Juegos Olímpicos, así como el control del equipamiento de los tiradores debe ser vigilado por la Comisión SEMI.
- 2 Para efectuar esta vigilancia, **tres miembros** de citada Comisión deben ser designados y encargados de este trabajo. Sin embargo, cuando el país organizador posee una persona competente, aceptada por la Comisión SEMI, serán designados dos miembros de esta Comisión.
- 3 Los delegados de la Comisión SEMI tienen **el derecho**, en todo momento, de solicitar un arma, un pasante, una chaquetilla eléctrica o un elemento cualquiera del equipamiento o vestimenta para examen.

#### CONTROL DEL MATERIAL DE LOS TIRADORES

##### m.37

- 1 En todas las pruebas oficiales del F.I.E., los tiradores son **responsables** de su material (armas, equipamiento y vestimenta) en el momento de su presentación sobre la pista.
- 2 En particular las hojas, las caretas y los trajes deberán llevar la **etiqueta de garantía** prevista en las normas de seguridad anexas.
- 3 Las **medidas de control** dictadas por el presente Reglamento están destinadas únicamente a ayudar a los organizadores que deben hacer aplicar el Reglamento y a los tiradores que constantemente deben respetar este Reglamento. Estas medidas no pueden, en consecuencia, quitar -de ningún modo- la responsabilidad de los tiradores que infringen el Reglamento.

#### Presentación del material al control

##### m.38

- 1 Los tiradores están obligados **a presentarse**, a la hora prevista en el programa horario de cada prueba oficial de la F.I.E., en la oficina de control de armas, con el material destinado a ser utilizado en el curso de la citada prueba. El número de objetos entregados en la oficina de control de armas está limitado a 4 armas, 3 pasantes, 2 chaquetillas eléctricas, 2 caretas y 3 cables de careta por tirador.
- 2 Cada competidor **pondrá sus armas** en una funda en la sala de recepción del material a controlar. El inventario será hecho por el encargado de la organización y se pondrá una etiqueta en la funda indicando el nombre del país competidor. Las fundas serán almacenadas en el orden de llegada y serán controladas en este mismo orden.
- 3 Es necesario prever la presentación de las armas y de los trajes **la mañana del día que precede** a la competición. El material controlado será devuelto a las delegaciones al final del día. Las armas, equipamientos, vestimentas que fueran presentadas al control después de las 17 hs., de la víspera de cada prueba, pueden ser rechazados.
- 4 Cada **jefe de delegación** está obligado a indicar el lugar donde puede ser avisado en el caso de que fueran constatados defectos graves en el momento de la verificación del material perteneciente a sus tiradores.

- 5 Si un arma es **defectuosa** en el primer control, se la añade una ficha indicando el defecto: longitud de la hoja, aislamiento, resorte del botón, aristas cortantes, etc. Esta ficha es completada en el momento del segundo control. Sin embargo, cuando un arma es rechazada, debe volver a pasar completamente el ciclo de verificación.

#### m.39

- 1 Si el material o equipamiento presentados al control parece haber sido **trucado** para permitir a voluntad el registro de tocados o el no funcionamiento del aparato, el delegado de la Comisión SEMI, tras el examen de los objetos no conformes, podrá pedir una sanción contra la persona que los haya presentado.
- 2 Los tiradores o el capitán de equipo no pueden exigir **la restitución del material controlado** más que una hora antes del comienzo de la prueba.
- 3 La **reparación eventual** del material rechazado durante el control puede ser efectuada en el taller de reparación. Sin embargo, este material reparado no será examinado más que al final del control del material de los otros tiradores.

#### Organismo de control

##### m.40

- 1 El **Comité Ejecutivo** de la F.I.E. designará el o los miembros de la Comisión SEMI encargados del control de las armas, del equipamiento y de la vestimenta de los tiradores para las pruebas de esgrima de los Juegos Olímpicos y los Campeonatos del Mundo.
- 2 Para las otras pruebas oficiales de la F.I.E., el **Comité Organizador** designará uno o varios responsables de este control.

##### m.41

Las piezas de material que hayan sido, de este modo, controladas serán marcadas **de un signo distintivo**; un tirador no podrá, so pena de sanción (rf. t.120), utilizar una pieza de material sin que lleve esta marca de control.

#### Personal y material de control

##### m.42

- 1 A fin de permitir a los controladores realizar su misión, los organizadores están obligados de poner a su disposición el **material** (gálibos, pesos, balanzas, aparatos de medición eléctrica, etc.) y el personal necesario para efectuar el trabajo.
- 2 El Comité Organizador deberá proveer como mínimo los **aparatos de control siguientes** a los delegados técnicos de la F.I.E. encargados de la verificación de las armas y del material:
  - a) **Dos gálibos** que permitan verificar rápidamente la longitud de las armas, la profundidad y el diámetro de las cazoletas a todas las armas.
  - b) Dos aparatos para medir **la flexibilidad de las hojas** y **la resistencia del enrejado** de las caretas.
  - c) Un aparato de control eléctrico que permita verificar rápidamente si la **resistencia** eléctrica de la punta no es demasiado alta, si el **montaje del pasante** y del arma está bien realizado. Existen, por otra parte, en los comercios aparatos que permiten verificar fácilmente estas medidas.
  - d) **Pesos** de 500g y 750 g para verificar el muelle de los botones al florete y a la espada, para el taller y para cada pista.

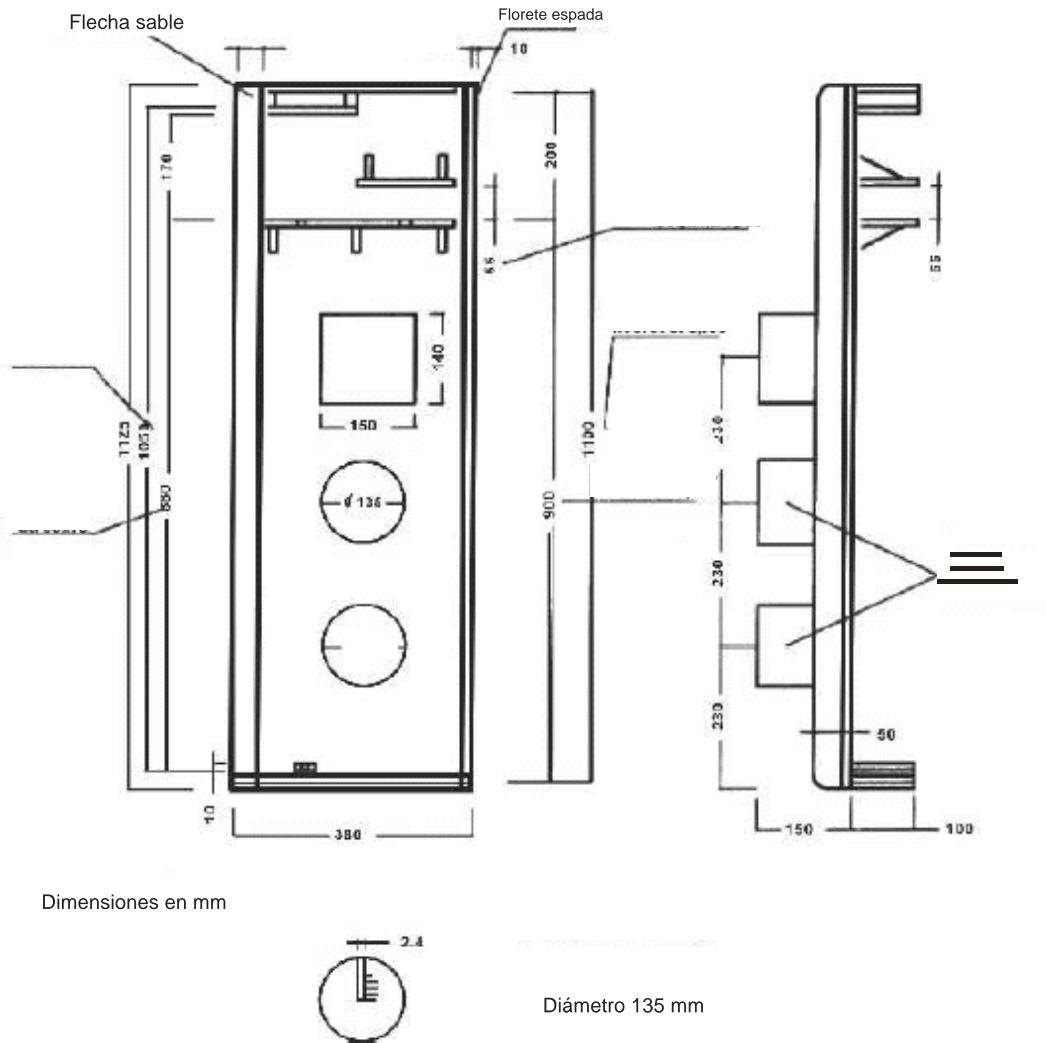
- e) Un aparato que permita verificar con precisión el **recorrido de encendido** y el **recorrido residual** de las puntas de espada, para el taller y para cada pista.
- f) **Etiquetas** para indicar que el arma ha sido verificada, que está conforme o que es rechazada.
- g) En los campeonatos del mundo y en los Juegos olímpicos, es obligatorio el control de las hojas con corriente de Foucault.
- h) Los organizadores deben prever un **sello especial** a estampar sobre cada chaquetilla eléctrica a fin de que los árbitros puedan verificar que su resistencia óhmica ha sido bien controlada por los delegados técnicos de la F.I.E. Sin embargo, esta marca de control obligatoria no es suficiente para justificar su utilización por los competidores. En efecto, es a los árbitros a quien corresponde, antes de cada prueba, verificar si estas chaquetillas eléctricas, controladas y marcadas, recubren completamente bien la superficie válida y, por tanto, decidir finalmente si pueden ser utilizadas.
- i) Una **tinta o una pintura** especial debe ser prevista para marcar las cazoletas, las hojas y las puntas de las armas verificadas. No obstante, los delegados pueden utilizar otros medios a su alcance para marcar las armas y las chaquetillas eléctricas.

**m.43**

- 1 Para hacer el control normal y rápidamente, hay que utilizar **un taller de 3 personas** (es necesario prever -por lo menos- 3 talleres):
- 2 el primero verifica si todas las armas son normales, desde el punto de vista de la **longitud**, haciéndolas pasar por el gálibo;
- 3 el segundo hace todas las verificaciones relativas a la **electricidad**;
- 4 el tercero fija las **marcas de control** y repone las armas en la funda.



**PLANTILLA PARA LA VERIFICACIÓN DE LAS ARMAS**



**II. INSTALACIONES Y MATERIAL SUMINISTRADO POR LOS ORGANIZADORES**

**m.44**

- 1 Todo material de **señalización eléctrica** de tocados comprende, además del material provisto por los propios tiradores, el material facilitado por los organizadores de una prueba, o sea:
- 2 Los **aparatos**, con lámparas de repetición exteriores (rf. m.51, m.59, anexo "B").
- 3 Los **rulos**, con cables y enchufes de conexión o utilización de cables aéreos (rf. m.55).
- 4 La **pista conductora** que neutralice los tocados dados en el suelo (rf. m.57).
- 5 La **fuentes de corriente** debe ser de 12 voltios C.C. a través de un transformador C.A. / C.C o por baterías VRLA (plomo ácido de regulación por válvula) (cf. m.58)
- 6 Para las finales de las pruebas oficiales de la F.I.E., un **cronómetro** que descuente el tiempo y que pueda ser conectado al aparato sonoro y al aparato. (rf. m.51, anexo "B").

**Capítulo 1**

**APARATOS DE REGISTRO**

## TIPOS AUTORIZADOS

### m.45

Sólo serán autorizados los aparatos con **hilos que unan** a los tiradores al aparato y con señalización luminosa principal y señales auxiliares; salvo los aparatos sin hilos a ondas codificadas autorizadas por la SEMI, se **excluyen los aparatos de ondas sin hilos** y los aparatos basados únicamente en señales acústicas.

## APROBACIÓN DE LOS TIPOS DE APARATOS

### m.46

- 1 Los aparatos destinados a un **Campeonato del Mundo** o a los **Juegos Olímpicos** deben haber sido aprobados por la Comisión SEMI.
- 2 En vista de esta aprobación, los aparatos propuestos deben ser **presentados completos**, con rulos, conexiones, etc., al examen de la citada comisión, en las condiciones de lugar y fecha que se acuerdan con la misma, al menos, seis meses antes de la fecha de la prueba.
- 3 Los aparatos deben estar acompañados por un **esquema** detallado de su construcción.

### m.47

La **aprobación** es dada para la utilización en una prueba oficial bien determinada. La Comisión SEMI acepta, no obstante benévolamente y en la medida de sus posibilidades, examinar prototipos de aparatos presentados por sus constructores, incluso si estos no están previstos para una prueba oficial próxima.

### m.48

- 1 La autorización solamente se da para un **tipo muy determinado** de aparato, conforme al esquema aportado, y no de una forma general para cualquier producto de uno u otro constructor. Éstos sólo podrán indicar en su publicidad el hecho de que el tipo de aparato ofrecido para venta ha sido utilizado para esta o aquella prueba oficial (si es el caso): pero ellos mismos deberán garantizar la conformidad del aparato con el tipo exclusivo.
- 2 Todo aparato autorizado deberá llevar, en su base, una **placa metálica** con la identificación de sus características específicas: fabricante, año de fabricación, modelo, informaciones, técnicas, etc.

### m.49

**La autorización por la Comisión SEMI** de un aparato no comporta, al igual que su aprobación, una garantía contra eventuales vicios de construcción o contra su utilización con una fuente de alimentación distinta al acumulador (Rf. m.58).

### m.50

Todo **gasto** ocasionado a la Comisión SEMI por examen de aparatos es a cargo del interesado.

## CONDICIONES QUE DEBE REUNIR TODO APARATO (RF. ANEXO "B")

### m.51

- 1 Un **tocado dado sobre la pista conductora o sobre las partes metálicas del arma** no debe ser registrado y no debe impedir el registro de un tocado dado simultáneamente por el adversario. Para el florete un tocado dado sobre las partes del arma puede ser señalado si la parte no aislada del arma del tirador está en contacto con su chaquetilla eléctrica.

- 2 El aparato no puede llevar un dispositivo que permita a quienquiera que sea, salvo al encargado, **interrumpir el funcionamiento** durante el combate.
- 3 Los tocados son registrados por **señales luminosas**. Las luces de señalización están situadas sobre la parte superior del aparato, a fin de ser visibles tanto por el árbitro y los tiradores como por el encargado del aparato. Por su emplazamiento, deben indicar claramente de qué lado ha sido dado el tocado. Debe ser posible añadir **lámparas de repetición** en el exterior del aparato, a fin de aumentar la visibilidad de las señales.

Al florete, para la utilización del aparato, se debe destacar que:

- a) Si ha sido dado un **tocado no válido**, el aparato no registrará un eventual tocado en el mismo lado.
  - b) El aparato no indica si ha habido **prioridad cronométrica** entre dos o varios tocados simultáneamente.
- 4 Las señales, una vez encendidas, deben **quedar fijas** hasta el rearmado del aparato, sin ninguna tendencia a apagarse o a parpadear, a consecuencia de tocados posteriores o trepidaciones.
  - 5 Las señales luminosas están acompañadas de **señales acústicas** (rf. anexo "B").
  - 6 Los **botones de manejo** deben encontrarse arriba o en la parte frontal del aparato.
  - 7 a) Para las pruebas oficiales de la FIE (**cf.t.1**), la alimentación debe garantizarse siempre con baterías externas o una ASI (alimentación sin interrupción), con el fin de mantener la corriente durante el match en caso de corte de alimentación eléctrica general. La toma de corriente en el aparato, prevista para esta alimentación, debe estar construida de forma que sea imposible la conexión por error del aparato directamente en la red eléctrica general.
  - b) Todas las salas de armas, clubes, etc. y los organizadores de entrenamiento o pruebas a las armas eléctricas pueden utilizar la corriente facilitada por la red a condición de observar estrictamente las normas técnicas previstas sobre esta materia por sus países y por las comunidades internacionales.
  - 8 Durante los últimos 10 segundos de cada periodo en un combate individual y en todos los combates por equipos, el reloj deberá mostrar: décimas de segundo mientras el aparato esté en funcionamiento y centésimas de segundo cuando el aparato se detenga. El cronómetro debe disponer de un dispositivo de inicio/detención (consultar el Anexo B para las especificaciones técnicas).
  - 9 Para **las finales** de las pruebas oficiales de la F.I.E., el cronómetro debe estar provisto de un sistema para la conexión de repetidores con grandes cifras luminosas y de otro sistema para la conexión de un aparato sonoro. Estos dos sistemas para la conexión deben estar separados de los circuitos que se encuentran en el aparato central por los opto-acopladores (rf. t.32, m.44).
  - 10 En el momento de **desconexión** del cable que une el aparato sonoro al cronómetro, el aparato sonoro debe emitir un sonido de una potencia entre 80 y 100 decibelios (medida a la línea mediana, de la pista) y de una duración entre 2 y 3 segundos, pero el aparato central no debe ser bloqueado ni el cronómetro debe pararse (rf. t.32, m.44, m.51.9).

## NÚMERO Y CALIDAD DE LOS APARATOS

m.52

- 1 Para las pruebas oficiales de la F.I.E. el Comité Organizador debe proveer **un mínimo de aparatos** igual al número de pistas, más, por lo menos, 2 aparatos de reserva. Todos los aparatos deben estar completamente a punto y ser de un tipo autorizado para los Campeonatos del Mundo.
- 2 Desde que una federación afiliada ha sido **designada para organizar** una prueba oficial de la FIE, debería de ponerse inmediatamente en contacto con el Presidente de la Comisión SEMI a fin de obtener los nombres de los fabricantes cuyos aparatos están autorizados por la Comisión SEMI.
- 3 En general, el Comité organizador preferirá los **aparatos combinados** que puedan funcionar para las tres armas. El Comité organizador debe elegir un fabricante capaz de proveer de aparatos de buena calidad, que pueda asegurar el servicio técnico de la competición y autorizados por la Comisión SEMI.
- 4 Para las pruebas oficiales de la FIE (**cf.t.1**), los aparatos deben estar obligatoriamente alimentados en corriente con baterías externas o una ASI (alimentación sin interrupción), con una autonomía mínima de 5 minutos.

## VERIFICACIÓN DE LOS APARATOS

### m.53

- 1 Cuando el Comité organizador de un Campeonato del Mundo ha elegido el fabricante con el cual desea tratar, avisa inmediatamente al Presidente de la Comisión SEMI, que se pondrá en contacto con dicha firma, para obtener, lo más rápidamente posible, **un aparato prototipo** del modelo previsto.  
  
El control de los aparatos de registro debe ser efectuado antes de la competencia con ayuda de un aparato de verificación que pueda controlar que los primeros cumplen correctamente con todas las exigencias en materia de tiempos de reacción y de resistencia eléctrica.
- 2 El informe de **verificación** relativo al aparato es siempre remitido al Presidente de la Comisión SEMI en un plazo de un mes tras la recepción del aparato.
- 3 Pueden entonces presentarse dos posibilidades:
  - a) si el aparato propuesto es aceptado por la Comisión y, en este caso, los otros aparatos pueden ser construidos de la misma forma que el prototipo;
  - b) el aparato no responde a las condiciones y, en este caso, debe ser modificado y vuelto a presentar a la Comisión para un nuevo examen.
- 4 Cuando todos los aparatos están terminados y antes de la expedición, el Presidente de la Comisión SEMI debe ser avisado a fin de que pueda realizar con la documentación el **control de estos aparatos** antes de la salida de fábrica. Cada aparato está provisto de un boletín de examen cuyas indicaciones conciernen al tiempo de registro en milisegundos y la resistencia óhmica en el circuito exterior del aparato antes del registro de un tocado no válido. Cada aparato es entonces visado por el verificador y el número es anotado.

### m.54

- 1 Antes de cualquier Campeonato del Mundo o Juegos Olímpicos, el **buen funcionamiento de los aparatos** a utilizar, y su conformidad con el tipo autorizado, deberán ser controlados por un delegado de la Comisión SEMI y esto, independientemente de la autorización del tipo de aparato arriba mencionado (rf. m.52).
- 2 Los aparatos deberán ser **puestos a disposición de este delegado**, al menos, 48 horas antes del comienzo de la prueba.

## Capítulo 2

### RULOS, CABLES, ENCHUFES DE CONEXIÓN

#### m.55

- 1 La resistencia eléctrica máxima de cada uno de los **hilos del rulo**, medida entre los dos enchufes, es de 3 ohms.
- 2 Incluso cuando el rulo esté en plena rotación, ninguna interrupción de contacto puede ser tolerada. A estos efectos, las anillas de contacto tendrán escobillas dobles. Para pasar por la masa del rulo, se elegirá el conductor unido a la masa del arma.
- 3 Los rulos deben permitir un **desarrollo** de 20 metros de cable sin fatiga del muelle.
- 4 El enchufe hembra del hilo del rulo destinado a recibir el enchufe macho del pasante en la espalda del tirador, debe comportar **un dispositivo de seguridad** que responda a las siguientes condiciones:
  - imposibilidad de asegurarla, si la conexión no está ejecutada correctamente,
  - imposibilidad de separación en el transcurso del combate,
  - posibilidad de verificar, para el tirador, si las dos condiciones precedentes se cumplen.
- 5 La **resistencia** de cada uno de los tres hilos de los cables de conexión no puede exceder de 2,5 ohms.
- 6 Los enchufes que sirven para **conectar el pasante** sobre el hilo del rulo y los cables de conexión sobre el rulo y sobre el aparato, comportan tres clavijas de 4 mm de diámetro, situadas en línea recta, estando espaciadas las clavijas exteriores respectivamente de 15 y 20 mm de la clavija central. El pasante y los cables de conexión llevan las piezas macho, el rulo y el aparato las piezas hembra de estos enchufes.
- 7 Se permite la utilización de **cables colgados** para sustituir los rulos, siempre que se cumplan todas las condiciones anteriormente mencionadas.

#### m.56

- 1 Los organizadores deben velar que los hilos de los rulos tengan, al menos, **una longitud de 20 metros** para evitar el arrancamiento en caso de una flecha hecha en el extremo de la pista.
- 2 Es deseable que **el rulo se encuentre situado** cerca de la pista pero fuera de ésta a fin de evitar que el tirador tropiece con este obstáculo.
- 3 Los **cables** que unen los rulos al aparato serán de tres conductores y cubiertos de caucho de tal manera que les proteja contra la humedad y los golpes.
- 4 Se hará una **toma a tierra** de la pista conductora, pero no en el centro de la pista.
- 5 Los encargados de la verificación del material en el transcurso de una competición deberán tener a su disposición un aparato simple y práctico que les permita **verificar rápidamente** si, en los 3 hilos del rulo, no hay ruptura ni cortocircuito.

### Capítulo 3

#### PISTA CONDUCTORA

##### m.57

- 1 Las **pistas conductoras** están hechas de metal, de enrejados metálicos o de una materia de base conductora. La resistencia óhmica de una pista conductora, de un extremo al otro de la pista, no puede ser superior a 5 ohms.
- 2 La pista conductora debe **recubrir** todo el ancho de la pista, por toda su longitud, incluidas las prolongaciones a fin de obtener la neutralización de los golpes "a tierra".
- 3
  - a) Si la pista está situada sobre un **podio**, la pista conductora debe recubrir todo el ancho de ésta.
  - b) El podio no deberá sobrepasar la **altura de 0,50 metros**, salvo que el podio sea más ancho que la pista de esgrima en, al menos, 25 cm de cada lado. Cada una de las extremidades del podio estará provista de un **plano inclinado** en pendiente suave que llegará hasta el suelo.
- 4 Teniendo los rulos una longitud de hilo limitada, la pista conductora se confecciona para una **longitud de pista** de 14 metros; se añaden de 1,50 a 2 metros a cada extremo, para permitir al tirador cruzar el límite de romper sobre un terreno igual y unido. La pista conductora tendrá por tanto de 17 a 18 metros de largo.
- 5
  - a) Las pistas conductoras son situadas preferentemente sobre **pistas de madera**, con una materia flexible intercalada. Están provistas de un tensor que permite mantenerlas bien tensas.
  - b) Las pistas de madera son situadas **de 0,12 a 0,15 m** encima del suelo sin ningún plano inclinado lateral.
  - c) Es deseable tener una **banda metálica** a ser posible atornillada, que mantendrá la pista sobre toda la longitud de los dos lados de la plancha.
  - d) Las pistas de **enrejado metálico** no deben jamás ser puestas directamente sobre el suelo de hormigón armado o embaldosado.
- 6 La **pintura** empleada para trazar las líneas sobre las pistas conductoras debe ser de una composición que no impida la conductibilidad, a fin de que un golpe dado sobre la pista en el sitio de una línea, sea igualmente neutralizado.
- 7 Los organizadores deben tener in situ el material que permita **reparar** inmediatamente la pista.
- 8 En la extremidad de las pistas conductoras, no habrá ningún rollo o cualquier **obstáculo** que impida a los tiradores retroceder normalmente.
- 9 En los Campeonatos del Mundo y en los Juegos Olímpicos, las pistas deben ser probadas antes de la competencia por los delegados de la Comisión SEMI con ayuda del aparato Slip-Meter.
- 10 Las especificaciones del Slip-Meter deben cumplir con los requisitos estipulados en su manual de homologación

## Capítulo 4

### FUENTES DE CORRIENTE

#### m.58

- 1 Los aparatos deben estar basados sobre una **tensión de 12 voltios** (+- 5%), o, en caso de separación de la alimentación de los dos lados, 2 x 12 voltios o eventualmente 2 x 6 voltios (la separación de la alimentación está recomendada, ya que facilita la resolución de varios problemas en la construcción del aparato de florete).
- 2 Los aparatos pueden portar **lámparas piloto**, para mostrar que están con tensión. Estas lámparas son incoloras.
- 3 Si el aparato está construido para funcionar con pilas secas, debe estar equipado de un voltímetro u otro dispositivo que permita controlar, en todo momento, la tensión de las pilas. Sin embargo, los aparatos deben estar provistos siempre de una toma de corriente adaptada para permitir su alimentación, o sea en 12 VCC con un transformador C.A./C.C. o sea con baterías VRLA.
- 4 En general, si el aparato está alimentado por baterías o una ASI (alimentación sin interrupción), la autonomía mínima de las baterías externas o de la ASI debe ser de 5 minutos.

## Capítulo 5

### LÁMPARAS DE REPETICIÓN

#### m.59

- 1
  - a) Las **lámparas de repetición** situadas en el exterior del aparato son obligatorias para las pruebas oficiales de la F.I.E.
  - b) Las lámparas se encontrarán a **1,80 m** como mínimo por encima de la pista. (Cuando los tiradores tiren sobre un podio de 0,50 m de altura, es necesario que las lámparas de repetición se encuentren a 2,30 m por encima del suelo).
  - c) Las lámparas de repetición que indican los **tocados válidos** están teñidas, una en rojo, la otra en verde y deben, si es posible, ser de 150 wats.
- 2
  - a) Las **lámparas blancas** que indican los tocados no válidos sólo pueden ser de 75 wats.
  - b) Las dos lámparas de un mismo grupo no pueden estar **espaciadas** más de 15 cm y los grupos estarán a una distancia de, al menos, 50 cm el uno del otro.
- 3 Las **lámparas de repetición blancas o coloreadas** deben estar dispuestas, bien horizontalmente, bien verticalmente de cada lado del aparato, y las paredes luminosas deben ser visibles desde todos los lados (rf. anexo "B", a) 1 a) 2).
- 4 Las lámparas que indican el **número de tocados** no pueden ser puestas lado con lado con las lámparas de repetición.

#### m.60

- 1 Las **lámparas exteriores** de fuerte intensidad pueden funcionar con la red eléctrica general, pero en este caso, los impulsos del aparato registrador deben estar obligatoriamente separados de los circuitos de activación de estas lámparas por los fototransistores o por los opto-acopladores.
- 2 Es obligatorio utilizar indicadores luminosos que indiquen el **número de tocados dados** por cada tirador. Estos indicadores luminosos pueden funcionar directamente con la red eléctrica.
- 3 Para las finales de los Campeonatos del Mundo, de los "Gran Prix" y de los "Masters", es obligatorio utilizar un **panel de información** del tipo del dibujo que figura en anexo (rf. anexo "C"), que permita conocer instantáneamente el nombre de los tiradores, el score, el tiempo y el resto de información necesarias para una buena comprensión del match.
- 4 Este cuadro debe, si es posible, ser utilizado igualmente para las **finales de categoría "A"**.



## ANEXO " A"

### NORMAS DE SEGURIDAD PARA LOS FABRICANTES PARA EL ARMAMENTO, EQUIPAMIENTO Y VESTIMENTA DE LOS TIRADORES

#### Introducción:

Sin excepción, el material de esgrima utilizado durante una competencia oficial de la FIE y que lleva la sigla FIE, debe haber obtenido un certificado de homologación atestando que dicho material de esgrima está conforme con el Reglamento de la FIE.

El procedimiento de homologación es efectuado **por la Comisión SEMI de la FIE**, bajo la supervisión de un representante del Comité Ejecutivo.

El certificado de homologación es acordado cuando el material pasó con éxito el proceso de homologación descrito en seguida.

El fabricante debe esperar la publicación del certificado de homologación antes de lanzar la producción y/o comercialización.

#### Comisión SEMI de la FIE:

La comisión SEMI de la FIE se compone de diez miembros y del representante del Comité Ejecutivo de la FIE y en caso de necesidad puede consultar a expertos de diversos campos para asegurar la calidad y el "savoir-faire" del procedimiento de homologación.

En lo relativo a la **homologación de los programas informáticos**, es necesario que un delegado de la **Comisión de los Reglamentos** participe en el procedimiento.

En lo relativo al **vídeo-arbitraje**, es necesario que un delegado de la **Comisión de arbitraje** participe en el procedimiento.

#### Campo de aplicación:

La homologación es obligatoria para: las hojas, las puntas, la ropa protectora, incluyendo las caretas y los guantes, los aparatos de registro (con cable e inalámbricos), las pistas, los sistemas de vídeo-arbitraje, y los programas de gestión de las competencias.

Esta lista no es exhaustiva y el Comité Ejecutivo puede completarla en cualquier momento.

#### Procedimiento de homologación:

- 1) La solicitud de homologación debe ser sometida por escrito al presidente de la Comisión SEMI. Esta solicitud debe incluir todos los documentos requeridos por el Pliego de condiciones correspondiente.
- 2) El presidente de la Comisión SEMI verifica la conformidad teórica de la solicitud (carácter completo del expediente, carácter adecuado de las descripciones, etc.) y responde en catorce (14) días al solicitante. Las solicitudes rechazadas son enviadas al solicitante con los motivos del rechazo. Las solicitudes aceptadas son transmitidas al grupo de homologación y el solicitante es advertido.
- 3) El fabricante y el instituto independiente de su elección deben enviar los resultados de los test de conformidad en laboratorio al presidente de la Comisión SEMI, al mismo tiempo que la petición de homologación. Los test de seguridad sólo pueden ser efectuados por institutos especializados y aprobados por la Comisión SEMI (los institutos CRITT, Dekendorf e IFTH para la ropa, petos protectores y caretas, y CRITT, Sofranel y Visti para las hojas).  
Los equipos que reprueban los test pueden ser modificados y pasar de nuevo el procedimiento de homologación.
- 4) El material, que debe ser probado en competencia, obtiene una homologación provisoria para ser utilizado en una competencia específica, con el acuerdo del representante del Comité Ejecutivo y del organizador de la competencia **bajo propuesta del presidente de la Comisión SEMI**.
- 5) Después de haber aprobado todos los test, una muestra de cada artículo del equipo debe ser enviada al presidente de la Comisión SEMI para análisis de referencia. Si los resultados de este análisis son positivos el material obtiene la homologación de la FIE.
- 6) Todas las etapas del procedimiento de homologación son documentadas conforme a los Pliegos de condiciones técnicas. El solicitante tiene acceso abiertamente a estos documentos. Todos los miembros de la Comisión SEMI deben recibir la documentación completa. Sin embargo, con el fin de proteger la propiedad intelectual, estos documentos no son accesibles para todo el público.

- 7) La homologación definitiva se publica en la página web de la FIE
- 8) **Los certificados de la CE** son atribuidos y los test realizados por los institutos especializados. La Comisión SEMI proporciona la lista de artículos de equipamiento que han recibido la homologación, que se publica en el sitio web de la FIE, y los certificados correspondientes.

**Gestiones de modificaciones:**

- 1) La homologación es válida durante la duración especificada en los Pliegos de condiciones técnicas, siempre y cuando ningún cambio se aporte al material o a su proceso de fabricación.
- 2) Cualquier modificación debe ser notificada **al presidente de la Comisión SEMI de la FIE.**
- 3) El material modificado debe pasar de nuevo todo el procedimiento de homologación.  
Es decir que si un fabricante tiene intención de modificar la composición o el modo de fabricación de este equipamiento certificado por la FIE, debe someterlo a un nuevo procedimiento de homologación y esperar el resultado.

**Pliegos de condiciones técnicas:**

- 1) Los Pliegos de condiciones técnicas son elaborados por la Comisión SEMI y sometidos al Comité Ejecutivo.
- 2) Los Pliegos de condiciones técnicas son específicos a cada artículo del material concernido.

**Marcas:**

La sigla de la FIE es una marca registrada.

Sólo puede utilizarse en el material que aprobó con éxito el procedimiento de homologación.

Poniendo la sigla FIE en su material, los fabricantes garantizan que dicho material marcado cumple con las exigencias técnicas y de seguridad de la FIE.

**Gastos:**

Todos los gastos relativos a la homologación de este equipamiento (caretas, hojas, pantalones, chaquetas, petos protectores), pistas y aparatos, programas informáticos y sistemas de vídeo corren a cargo del solicitante.

**Retiro o suspensión de una homologación:**

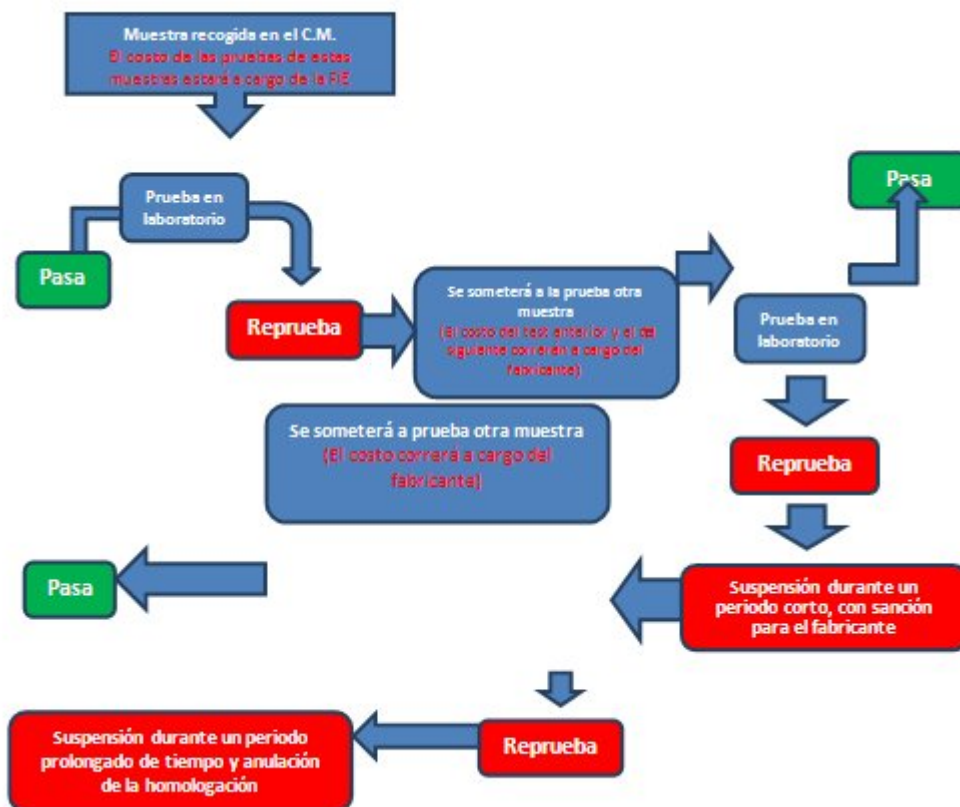
- Una homologación puede ser retirada o suspendida si la Comisión SEMI constata que:
  - a) El material homologado ya no está conforme a las prescripciones del reglamento
  - b) Después de la homologación, el material ha sido modificado significativamente y las modificaciones efectuadas no fueron sometidas a una nueva homologación.

**Control de calidad del material de esgrima efectuado aleatoriamente**

Cada vez que sea necesario, la Comisión SEMI de la FIE decidirá recoger una muestra, elegida al azar, de un artículo específico del material de esgrima, en circulación en el mercado.

Una vez en posesión de este artículo del material de esgrima, la SEMI lo analizará desde el punto de vista técnico, con el objetivo de un control de su calidad.

En caso de duda o de sospecha, la SEMI podrá decidir enviarlo directamente a un instituto independiente acreditado para los test, que deberán ser conformes al Reglamento de material de la FIE y a las normas de la CE/EC. Si se detecta una falta de conformidad o una calidad inadecuada, la SEMI tomará las medidas (y eventualmente sanciones) y en última instancia el fabricante podría perder la homologación de la FIE que había obtenido anteriormente.



### Control ocasional

Únicamente la Comisión SEMI puede:

- Instaurar, al año, un control ocasional de las hojas (tres hojas) ;
- En los campeonatos del mundo, instaurar una selección de las hojas que tengan el sello de garantía de la FIE;
- Hacer probar las hojas en los laboratorios acreditados repartiendo equitativamente entre ellos los volúmenes de las pruebas.

En caso de resultado negativo en las pruebas, el fabricante cubrirá el pago de las hojas y de las pruebas, la homologación será anulada y el fabricante deberá someter otras 10 hojas para un nuevo proceso de homologación. No se dará ningún certificado durante las pruebas ocasionales.

## ARMAMENTO

### 1. LAS HOJAS

#### ESPECIFICACIONES PARA LA FABRICACIÓN DE LAS HOJAS PARA LA ESGRIMA

##### 1 - Objeto

La presente especificación concierne el acero que puede ser utilizado para la construcción de las hojas para la esgrima, la calidad, su proceso de fabricación, los controles y las pruebas a efectuar.

##### 2 - Condiciones generales

El acero empleado para la fabricación de las hojas para la esgrima debe tener capacidades de resistencia a la enervación altas, capacidades altas de tenacidad a la rotura y resistencia a la corrosión.

##### 3 - Características del material

La estructura del acero, tras los tratamientos y la fabricación de cara a obtener la forma del producto acabado, debe ser fina y homogénea.

Las discontinuidades en el interior y sobre la superficie del producto no son admitidas.

Los tratamientos térmicos a los cuales el acero debe ser sometido son ineluctables una vez que el tipo ha sido establecido de una manera definitiva.

##### 3.1. Características mecánicas

Las características mecánicas del acero, después del trato térmico, deben ser conformes a éstas indicadas al Cuadro I.

**CUADRO I**

Rp 0,2 N/mm <sup>2</sup>	Rm N/mm <sup>2</sup>	A %	Z %	KCU Joule/cm <sup>2</sup>	KIC Mpay m	HV
≥ 1900	≥ 2000	≥ 7	≥ 35	≥ 30	≥ 120	≥ 500

##### 3.2. Análisis químico

Los valores límites de los diferentes elementos e impurezas relativos a los diferentes tipos de acero están indicados en el Cuadro II.

**CUADRO II**

Composición química en porcentaje			
	Tipo de acero		
	GMG	*	*
C	≤ 0,03		
S	≤ 0,0005		
P	≤ 0,005		
Si	≤ 0,10		
Mn	≤ 0,10		
Cr	< 0 50		
Ni	18 ÷ 20		
Mo	4 + 5		
Cu	≤ 0,30		
Sn	≤ 0,005		
Al	0,05 ÷ 0		
B	≤ 0,003		
Co	8 ÷ 13		
Ti	0,5 ÷ 2,0		
Ca	0,005		
Zr	≤ 0,02		

(\*) Es necesario incluir en este cuadro los tipos de acero actualmente en curso de experimentación los cuales deben estar conformes a las indicaciones especificadas en el punto 3.1.

### 3.3. Ciclo de elaboración

Los productos pueden ser sometidos a los ciclos de fabricación correspondientes e indicados para los diferentes tipos de acero en el Cuadro III.

**CUADRO III**

Tipos de acero: GMG	Ciclos de elaboración
	1) Forjado en un intervalo de temperatura 1150-950°C 2) Enfriamiento al aire con las hojas separadas 3) Fabricación mecánica (con sobre espesor a quitar por rectificación) 4) Homogeneización a 950°-10°C durante 1 h 5) Solubilización a 820°-10°C durante 1 h 6) Enfriado al aire con las hojas separadas 7) Envejecimiento a 480° durante 9 h 8) Enfriado al aire con las hojas separadas 9) Rectificación "en frío."
*	

\* En este cuadro se incluirán los tipos de acero actualmente en curso de experimentación, los cuáles deberán estar conformes al punto 3.1. de la especificación.

#### 4 - Pruebas y exámenes

Las pruebas y los exámenes a los que debe ser sometido el acero son los siguientes:

- análisis químico
- prueba de tracción
- prueba de resistencia
- prueba de la tenacidad a la fractura

##### 4.1. Análisis químico

La muestra debe tener una masa de 50 gramos como mínimo. La composición química en porcentajes debe ser conforme a la prevista en el Cuadro II para el tipo de acero correspondiente.

##### 4.2. Prueba de tracción

La prueba debe ser realizada sobre una muestra de sección circular que tenga las dimensiones indicadas al final de este anexo, extraída del material sometido al mismo ciclo de tratamiento térmico previsto para las hojas.

Los valores de las características de tensión deben ser conformes a los que está previsto en el Cuadro I.

##### 4.3. Prueba de resistencia

La prueba debe ser realizada sobre una muestra con una ranura en forma de V, que tenga las dimensiones indicadas al final de este anexo, extraída en sentido longitudinal del material sometido al mismo tratamiento térmico previsto para la hoja. El valor debe ser conforme al que está previsto en el Cuadro I.

##### 4.4. Prueba de tenacidad a la fractura KIC

La determinación del valor del KIC del acero debe ser efectuado por prueba de tracción sobre una muestra CT que tenga las dimensiones indicadas al final de este anexo, extraída del material sometido al mismo ciclo de tratamiento térmico previsto para la hoja, tallada mecánicamente y prefisurada por fatiga en la cima de la talladura. La

prueba debe ser realizada siguiendo las modalidades indicadas por la norma ASTM E 399. Valor conforme al Cuadro I.

En el caso en que no sea posible obtener muestras de tipo CT, en lugar de la determinación del valor del KIC, puede ser determinado el valor del factor de la intensificación de esfuerzos con cargas dinámicas KId.

La prueba debe ser efectuada sobre muestras de resistencia con tallado en V Charpy con las dimensiones indicadas al final de este anexo.

Los resultados deben ser conformes al estándar de referencia.

## **5 - Características del producto acabado**

### **5.1. Forma**

Las hojas, clasificadas siguiendo el tipo de arma, deben poseer las formas indicadas en el anexo A y satisfacer las condiciones establecidas por el reglamento F.I.E.

### **5.2. Imperfección superficial**

Las hojas deben estar exentas de defectos superficiales que puedan comprometer la utilización (pliegues de laminado, grietas, astillas, descarbonización).

### **5.3. Rugosidad superficial**

Las hojas deben ser sometidas al final del proceso de fabricación al trabajo de acabado, asegurando una rugosidad de  $< 0,1$  mm. Los surcos de la rugosidad deben desarrollarse solamente en la dirección longitudinal de la hoja.

## **6 - Pruebas y exámenes**

Las pruebas y exámenes a los que el acero debe ser sometido son los siguientes:

- análisis químico
- prueba de tracción
- prueba de resistencia
- prueba de tenacidad a la rotura dinámica KId
- prueba de dureza
- examen microscópico de la estructura
- prueba de corrosión
- control no destructivo
- Prueba de resistencia a la fatiga

### **6.1. Análisis químico**

La muestra debe tener una masa de 50 gramos como mínimo. La composición química en porcentaje debe ser conforme a la prevista en el Cuadro II para el tipo de acero correspondiente.

### **6.2. Prueba de tracción**

La prueba debe ser realizada sobre una muestra de sección circular que tenga las dimensiones indicadas al final de este anexo, tomada de la hoja.

Los valores de las características de tensión deben ser conformes a los que está previsto en el Cuadro I.

### **6.3. Prueba de resistencia**

La prueba debe ser realizada sobre una muestra sin ranura, que tenga las dimensiones indicadas al final de este anexo, tomada de la hoja. El valor debe ser conforme a lo que está previsto en el Cuadro I.

### **6.4. Prueba de tenacidad a la fractura dinámica KId**

La determinación del valor de KId debe ser efectuado mediante prueba sobre una muestra de resistencia con ranura en V Charpy con la dimensiones indicadas al final de este anexo.

Los resultados deben ser conformes al estándar de referencia.

### **6.5. Prueba de dureza**

La dureza del material, determinada a la superficie exterior del producto acabado, debe ser conforme a éste quien es indicado al cuadro I.

### **6.6. Examen microscópico de la estructura**

El examen debe ser efectuado a 500 aumentos sobre una muestra tomada de la hoja.

La estructura examinada deberá ser fina y homogénea, conforme a las dimensiones del grano de 7 – 8 siguiendo el estándar de referencia y correspondiendo a la resultante de los tratamientos térmicos previstos en el cuadro III del tipo de acero correspondiente.

### **6.7. Control no destructivo**

Las hojas deben ser sometidas a un control no destructivo para la búsqueda de defectos superficiales y sub-superficiales; este control debe ser efectuado en toda la superficie.

### **6.8. Prueba de plegado alterno (facultativo)**

A fin de examinar el comportamiento de las hojas y los efectos inducidos sobre el material cuando las hojas son deformadas de una forma plástica por fuerzas de flexión alternas, se deberán someter a prueba hojas nuevas tomadas al azar e indicativas de los lotes producidos, con la ayuda del equipamiento especial indicado en anexo.

La prueba consiste en hacer doblar plásticamente un trozo de hoja, por un lado con un radio de inflexión de 60 mm, por otra parte en la parte opuesta con un radio de inflexión de 100 mm a fin de obtener un enderezamiento aproximativo.

El trozo de hoja elegido para la prueba debe tener una longitud de alrededor de 155 mm de los cuáles los 60 de la punta no deben sufrir deformación.

El conjunto de un plegado y de un enderezado constituye un ciclo. El resultado de la prueba es representado por el número de ciclos ejecutados hasta la ruptura completa de la hoja.

Para verificar las condiciones de seguridad en la utilización normal de las hojas, las muestras probadas deben ser sometidas a una serie de plegados alternos observando una frecuencia no superior a 1 Hz y verificando que la ruptura de hoja no se produzca antes de 400 ciclos para el florete y de 150 ciclos para la espada, ciclos efectuados de acuerdo a las modalidades ya descritas.



### **6.9. Prueba de resistencia de las hojas a la fatiga (por doblado o llamarada cíclica)**

Para examinar el comportamiento de las hojas a lo largo de la práctica de la esgrima, las hojas a testar deberán estar sometidas a una prueba de resistencia a la fatiga, por medio de un aparato especial, o mecánico, o neumático, **homologado por la Comisión SEMI de la FIE.**

La prueba consiste en hacer doblar la hoja sin adelantar el límite de elasticidad del material, hasta obtener una flecha de alrededor 220 mm, correspondiendo a un acortamiento de la hoja de 250 mm, y luego enderezarla.

El aparato de prueba debe ser capaz de permitir el doblado y el enderezamiento de la hoja con una frecuencia de 1 Hz (1 hertz = 1 ciclo por segundo).

Los bancos de prueba son realizados de tal modo de reproducir los esfuerzos a los cuales es sometida una hoja por los movimientos normales de los esgrimistas. Los esfuerzos no pasan el límite elástico de las hojas; una deformación permanente de la hoja no debería producirse. El número de doblados a los cuales la hoja es sometida antes de una ruptura caracterizan su resistencia a la fatiga.

Los bancos de prueba pueden ser utilizados sea para la prueba de doblado sin choque (con la punta de la hoja establecida sobre un soporte giratorio), o para la prueba de doblado con choque de impacto (punta de la hoja libre).

La prueba debe seguir hasta la ruptura de la hoja. Para que el resultado sea aceptable, deberá comprobar que la ruptura de la hoja no se produzca antes:

- 18.000 ciclos para las hojas de florete;
- 7.000 ciclos para las hojas de espada.

### **6.10. Apreciación en % de la superficie de fractura progresiva**

La superficie de fractura en el momento de la ruptura obtenida con las pruebas indicadas en los puntos 6.8 y 6.9 debe ser analizada a fin de medir la extensión de la superficie en la cual la ruptura se ha desarrollado progresivamente.

La medición debe expresarse en % de la superficie resistente entera.

Las características mecánicas convenientes de la hoja son verificadas de una forma indicativa desde el momento en que el valor no es inferior a:

- 15% para el florete y
- 6% para la espada.

## **7 - Resultados de las pruebas y exámenes**

Las pruebas y los exámenes a los que se refiere el punto 6 deben proporcionar los resultados indicados para cada uno de ellos en el siguiente cuadro:

	Examen o prueba	Resultados
4.1. 6.1.	Análisis químico	Conforme al cuadro II
4.2. 6.2.		Conforme al cuadro I
4.3. 6.3.		
4.4. 6.4.		
6.5.		
6.6.		Conforme al punto 6.6
6.7.		

### 8 - Marcado

Sobre cada hoja próxima a la cazoleta, debe ser aplicada la marca de identificación de la casa fabricante, fecha de fabricación -año y mes- por medio de un punzón en frío con una profundidad máxima de 0,5 mm.

Nota: todas las normas pueden ser modificadas. Por consiguiente es importante que los profesionales se aseguran que poseen bien la última edición al día.

## EQUIPAMIENTO

### 2. NORMAS PARA LA FABRICACIÓN DE LAS MÁSCARAS / CARETAS

#### 2.1. ENREJADO

#### PRUEBA DE NORMAS RELATIVAS AL MATERIAL DEL ENREJADO DE LAS CARETAS PARA LA ESRIMA

1 - Estas especificaciones conciernen a la calidad técnica del hilo redondo estirado en frío en acero inoxidable austenítico, destinado a la fabricación del enrejado de las caretas de esgrima, los procedimientos de cara a su producción, los controles y las pruebas a efectuar para su utilización.

2 - **Condiciones generales de suministro**

El acero destinado a la fabricación del enrejado de las caretas de esgrima debe poseer excelentes cualidades de tenacidad y de deformación elástica y plástica, al igual que muy buena resistencia a la corrosión.

3 - **Material**

3.1. **Composición química**

El alambre destinado a la fabricación del hilo de acuerdo a la presente reglamentación, deberá presentar la composición en porcentaje abajo indicada en relación con el tipo de acero elegido:

Tipo Elém. %	304	304 L	321
C	0,03 - 0,06	< 0,03	< 0,08
Mn	< 2	< 2	< 2
Si	< 1	< 1	< 1
P	< 0,04	< 0,04	< 0,04
S	< 0,03	< 0,03	< 0,03
Cr	18 - 20	18 - 20	17 - 19
Ni	8 - 10,5	9 - 12	9 - 12
Ti	-	-	5 x Cmin (< 0,8)

A título indicativo, a continuación, se facilitan algunas denominaciones entre las más extendidas, que comprenden de forma aproximada las siguientes composiciones:

- **EURONORM 88-71** (C.E.E)
- **UNI 6901-71** (Italia)
- **AFNOR NF A 35-572** (Francia)
- **DIN 17440** (Alemania)
- **BSI PD 6290** (Gran Bretaña)
- **MNC 900 E** (Suecia)
- **JIS G 4306-1972** (Japón)
- **GOST 5632-61** (URSS)

### 3.2. Proceso de elaboración del acero y de fabricación del hilo

El proceso de elaboración del acero está confiado al proveedor. La transformación en caliente hasta obtener el alambre, debe ser tal que pueda asegurar una homogeneidad elevada del material y la ausencia de discontinuidad y de defectos en el interior y en la superficie del propio material.

El proceso de estirado en frío, de cara a la reducción de la sección, hasta obtener el diámetro deseado, deberá prever recalentados intermedios adecuados para la confección del material endurecido; en cualquier caso el último paso del estirado deberá estar precedido por un tratamiento de solubilización a 1050 - 1100°C (templado de los aceros austeníticos) para el tipo 304 y 304 L o de un tratamiento de estabilización a 850° - 900°C para el tipo 321.

El paso final de estirado en frío deberá comportar un estado de endurecimiento definido desde el punto de vista comercial de alrededor de 1/4 de dureza, con una reducción correspondiente de sección < 15% y de tal manera que asegure al material, al menos los valores mínimos de las características mecánicas indicadas en el punto 3.4.2.

### 3.3. Dimensiones del hilo y tolerancia

Diámetro (d)	Tolerancia (*)	Sección	Peso por 1000 m
mm	mm	mm <sup>2</sup>	kg
1,0	± 0,02	0,725	6,28
1,1	± 0,02	0,950	7,50

(\*) La ovalización del hilo no debe sobrepasar la mitad de la tolerancia.

Están admitidos valores intermedios del diámetro del hilo a condición de que respeten las tolerancias indicadas.

### 3.4. Condiciones de suministro y de recepción

#### 3.4.1. Estado del suministro

El hilo debe ser suministrado desnudo con la superficie pulida: la superficie no debe presentar defectos como ralladuras, oquedades u otras imperfecciones.

#### 3.4.2. Características mecánicas

Los valores de las características mecánicas del hilo, determinadas a temperatura ambiente por la prueba de tracción a la que se refiere el punto 4.1., deben ser superiores a los valores mínimos indicadas en el Cuadro I.

**CUADRO I**

Carga unitaria de ruptura	Carga unitaria de separación de la proporcionalidad a menos de 0.2%	
R (N/mm <sup>2</sup> )	Rp(0,2) (N/mm <sup>2</sup> )	A <sub>50</sub> (%)
min 700	min 700	min 18

## 4 - Pruebas y exámenes

### 4.1. Prueba de tracción

Esta prueba debe ser efectuada sobre muestras obtenidas directamente del hilo y siguiendo las modalidades indicadas por las normas de cada país.

### 4.2. Prueba de plegamiento a 180°

La prueba consiste en doblar el hilo a 180° sobre un cilindro de 2 mm de diámetro. El hilo no debe presentar, tras la prueba, grietas en la parte de la curvatura.

### 4.3. Examen micrográfico de la estructura

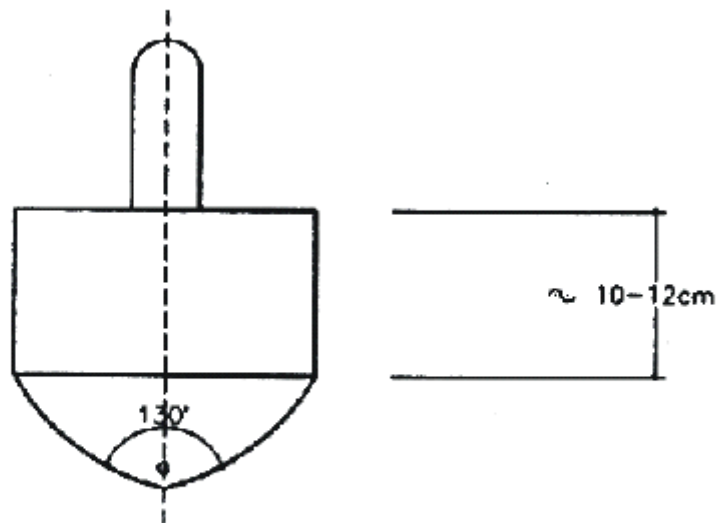
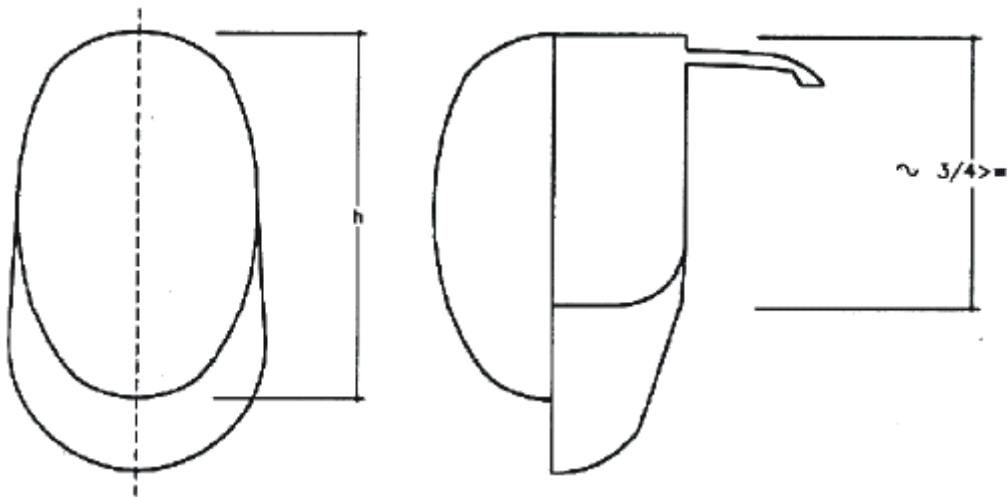
Sobre la sección transversal del hilo (insertado en una resina adecuada) se efectúa la observación a 200-500 X después del pulido y ataque electrolítico en ácido oxálico al 10% de acuerdo a la norma ASTM 262-70 o norma similar.

Hay que apreciar en la práctica una estructura de austenidad deformada con bandas martensíticas; en cualquier caso no pueden estar presentes los carburos de cromo precipitados al borde de los granos (estructura aceptable, de acuerdo a la norma ASTM ya mencionada: "steep structure").

**5 - Documentos**

Para el producto objeto de esta reglamentación, deberán ser expedidos por el fabricante los documentos abajo indicados:

- certificado de conformidad de la composición química
- certificado de control de las características mecánicas y de los resultados de la prueba de plegamiento y del examen micrográfico.



$\alpha \leq 130^\circ$

### **2.1.2 CARETA EN COLOR O CON DIBUJOS**

La careta puede utilizar dibujos de color a condición de que ser aprobados por el Comité Ejecutivo de la FIE. Luego son publicados en el sitio Internet de la FIE. Desde ese momento pueden ser utilizados en las competencias oficiales de la FIE.

## 2.2. FORMA, DIMENSIÓN Y MÉTODOS DE FABRICACIÓN DE LOS ELEMENTOS COMPONENTES DE LAS CARETAS

### PRUEBA DE ESPECIFICACIÓN TÉCNICA RELATIVA A LA FABRICACIÓN DE LAS CARETAS PARA LA ESGRIMA

1 - Estas especificaciones técnicas conciernen a la forma, a las dimensiones, a los métodos de fabricación de los elementos integrantes esenciales de las caretas de protección para la esgrima, al igual que a la calidad técnica de los materiales destinados a su fabricación.

#### 2 - Condiciones generales

El conjunto de los materiales de los que se componen las caretas de esgrima y los procedimientos correspondientes de fabricación deben asegurar una resistencia mecánica excelente, un grado de visibilidad y de comodidad elevada para el esgrimista, una resistencia suficiente al uso y al envejecimiento.

#### 3 - Forma y dimensiones de las caretas

La forma de las caretas está indicada esquemáticamente a la figura anterior (vista frontal, lateral y central). Las dimensiones del enrejado frontal dependerán de la medida de la careta; las del enrejado lateral deberán ser las siguientes: la altura correspondiente a 3/4 de aquella del enrejado frontal; la anchura comprendida entre 10 y 12 cm.

#### 4 - Elementos esenciales que la componen

Los elementos esenciales de la careta, como es indicado en la figura 1 son los siguientes:

- a) enrejado frontal de protección de la cara
- b) enrejado lateral de protección de la nuca y del cuello
- c) banda de refuerzo y de unión de las rejillas
- d) baberos

Las otras partes, como los revestimientos de protección interiores, los almohadillados, las bandas elásticas y los dispositivos de bloqueo cuya realización está confiada al fabricante, deben conformarse en cualquier caso a las condiciones requeridas, previstas para su empleo.

En particular, los dispositivos posteriores de bloqueo deben asegurar la posición adecuada de la careta sobre la cabeza del esgrimista y mantenerla colocada correctamente, incluso después de golpes o de choques (ver detalles en m.25.7).

Los sistemas mecánicos para este dispositivo posterior no están autorizados actualmente.

#### 4.1. Enrejado frontal y lateral

El enrejado deberá estar formado de malla cuadrada con una abertura de 1,9 mm y realizada completamente de hilo redondo de acero inoxidable CrNi 18-10 (al cual se refiere la especificación n° calidad técnica del hilo).

En la zona de curvatura del enrejado, está admitida la presencia de mallas con una apertura más grande que la prevista, a condición de que no sobrepase 2,1 mm. El enrejado frontal deberá formar un ángulo interior  $< 130^\circ$ , correspondiente al pliegue de la línea mediana.

#### 4.2. Unión de los enrejados frontales y laterales a la banda de refuerzo

El acoplamiento del enrejado frontal al lateral, por la banda de refuerzo, podrá ser realizado por unión mecánica (por ejemplo tallado de hilo mecánico, empleo de remaches) o por soldadura.

En el caso de la soldadura que en cualquier caso debe ser efectuada siguiendo las técnicas típicas del acero inoxidable, habrá que completar la operación con un cuidado pulido mecánico del cordón de soldadura, para eliminar las escorias y los residuos. El enrejado deberá estar recubierto completamente de pintura a base polimérica. Los eventuales tratamientos térmicos de maduración y estabilización de la pintura deberán ser efectuados a una temperatura de < 400°C.

#### **4.3. Barbadas**

La barbada debe estar formada de varias capas de tejido solidarias entre ellas de las cuales una al menos en el interior debe ser de fibra de Kevlar o similar; en cualquier caso el tejido así formado deberá asegurar un grado de resistencia elevado a la penetración igual o superior a 1600 Nw, como ha sido previsto por la especificación n° (calidad técnica de tejidos para los uniformes de esgrima); deberá impedir igualmente la formación de arrugas estables o el arrollamiento de la misma barbada.

El barbada deberá estar fijada en el exterior del enrejado a partir de la banda lateral de protección y extenderse como protección del cuello en una altura total del orden de 10-12 cm.

### **5 - CONTROLES Y CERTIFICADOS**

Para cada modelo y serie de producción de caretas, el fabricante enviará 3 ejemplares a la Comisión SEMI para el control de conformidad de la careta con las presentes especificaciones y las fotocopias de los certificados expedidos por el fabricante de enrejados.

En el caso de un resultado positivo de este control, el fabricante podrá colocar al lado de la marca de fábrica, la siguiente indicación,: "conforme a la norma... de la F.I.E."



## **VESTIMENTA**

### **3. NORMAS PARA LA FABRICACIÓN DE TRAJES**

Para la fabricación de trajes hace falta utilizar obligatoriamente tejidos que presenten una resistencia a la perforación como mínimo de 800 Newtons. Esta resistencia deberá estar asegurada por las pruebas definidas en los párrafos siguientes.

#### **3.1. RESISTENCIA DE LOS TEJIDOS A LA PERFORACIÓN**

##### **PRUEBA DE NORMA PARA LA PRUEBA DE RESISTENCIA DE LOS TEJIDOS A LA PERFORACIÓN**

###### **1 - Generalidades**

La metodología de la que es objeto la presente norma tiene el objetivo de determinar la resistencia a la perforación de los tejidos empleados para confeccionar los uniformes de esgrima.

Se define carga de perforación al valor máximo de sollicitación registrado antes de que la muestra de tejido sea perforada por el punzón: la carga está expresada en newton o bien en kilogramos fuerza con una sola cifra decimal.

###### **2 - Modalidades de la prueba**

**2.1.** La prueba tiene lugar utilizando un dinamómetro de alta velocidad (como por ejemplo el aparato INSTROM 1273) provisto de un punzón perforador móvil de sección cuadrada de longitud = 3mm con cabeza piramidal y un ángulo a la punta de 120° (ill.1a); este punzón debe ser de acero rápido o super rápido, tener una longitud de 70 mm de los cuáles 50 mm al menos sobresaldrán del dispositivo de fijación (ill.1b).

2.1.1. El recorrido del punzón debe ser perpendicular a la superficie del tejido objeto de la prueba.

2.1.2. La velocidad del punzón en la parte uniforme del recorrido debe ser superior a 6 m/s.

**2.2.** La prueba debe ser ejecutada en un medio con temperatura comprendida entre 20 y 25°C y con una humedad relativa del 50-55%.

**2.3.** Las muestras para la prueba deben estar tomadas de un trozo de tejido que tenga alrededor de 50 cm de altura, exento de defectos y obtenido al azar a una distancia de, por lo menos, 2 metros de las extremidades.

Las muestras deben ser de forma cuadrada siendo el lado de 14-15 cm y deben estar fijadas en un dispositivo con doble torno (ill. 2), dejando siempre una sección útil para la prueba de 50 mm de diámetro.

En el caso de tejidos formados por varias capas de tela separadas, habrá que ejecutar, antes de la prueba, una costura continua de los lados del cuadrado del tejido muestra.

**2.4.** Las muestras de tejidos deben ser llevadas al local donde tenga lugar la prueba, por lo menos, 2 horas antes de la misma.

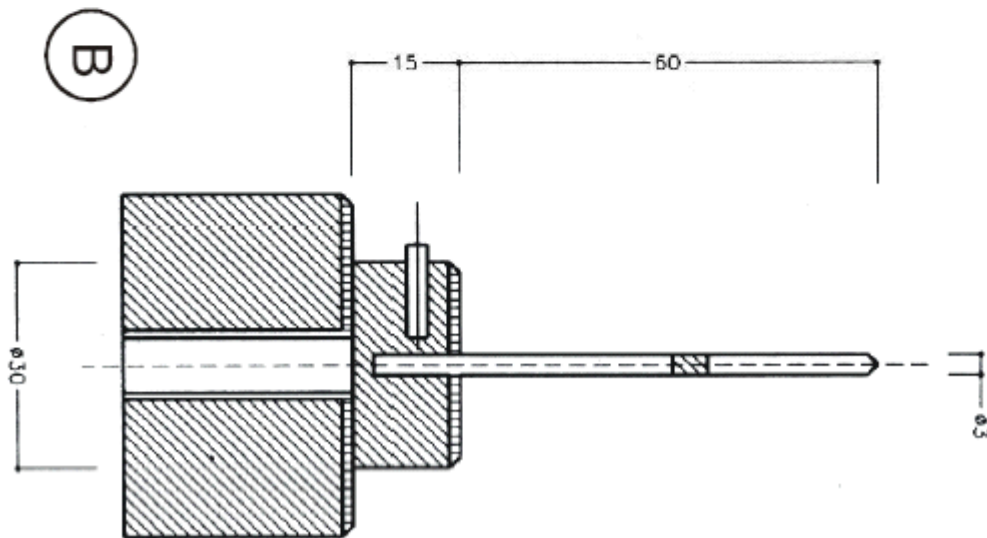
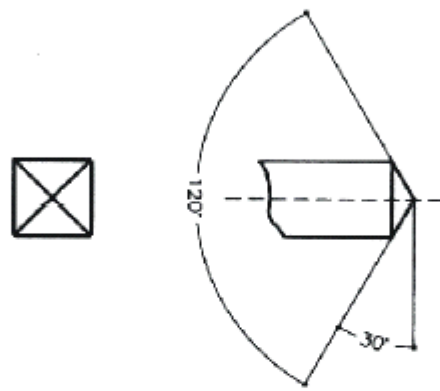
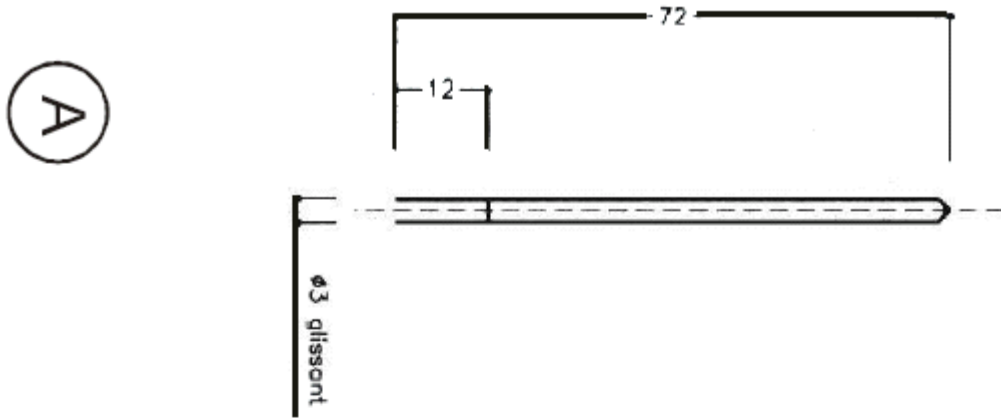
**2.5.** Durante la prueba, se debe registrar la fuerza aplicada por el punzón en función del tiempo. El máximo de la escala en la medida de fuerzas no debe ser superior a 5000 newton (con una desviación  $\pm 5$  N).

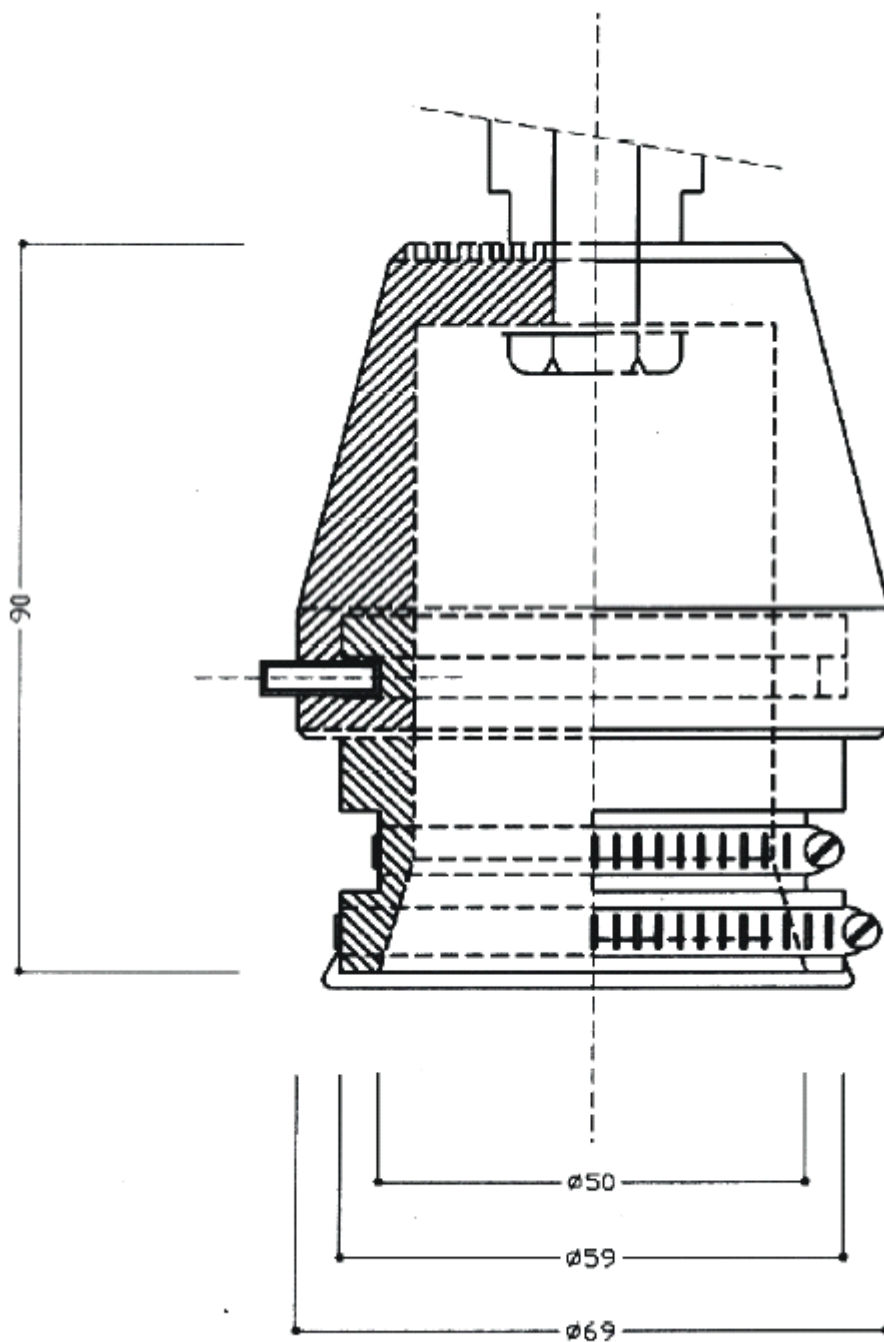
**2.6.** Para cada tejido, hace falta probar por lo menos 3 muestras sacadas con riesgo del pedazo del tejido.

### **3 - Resultados**

En el certificado que confirma la ejecución de las pruebas, deberán estar indicados los siguientes datos:

- a) Nombre de la casa solicitante, tipo y marca del tejido.
- b) Valores de la carga de perforación para cada muestra y su media y gráfica de prueba relativos..
- c) Tipo de dinamómetro, tipo y velocidad del punzón en la parte uniforme del recorrido, condiciones de la prueba (temperatura y humedad relativa).





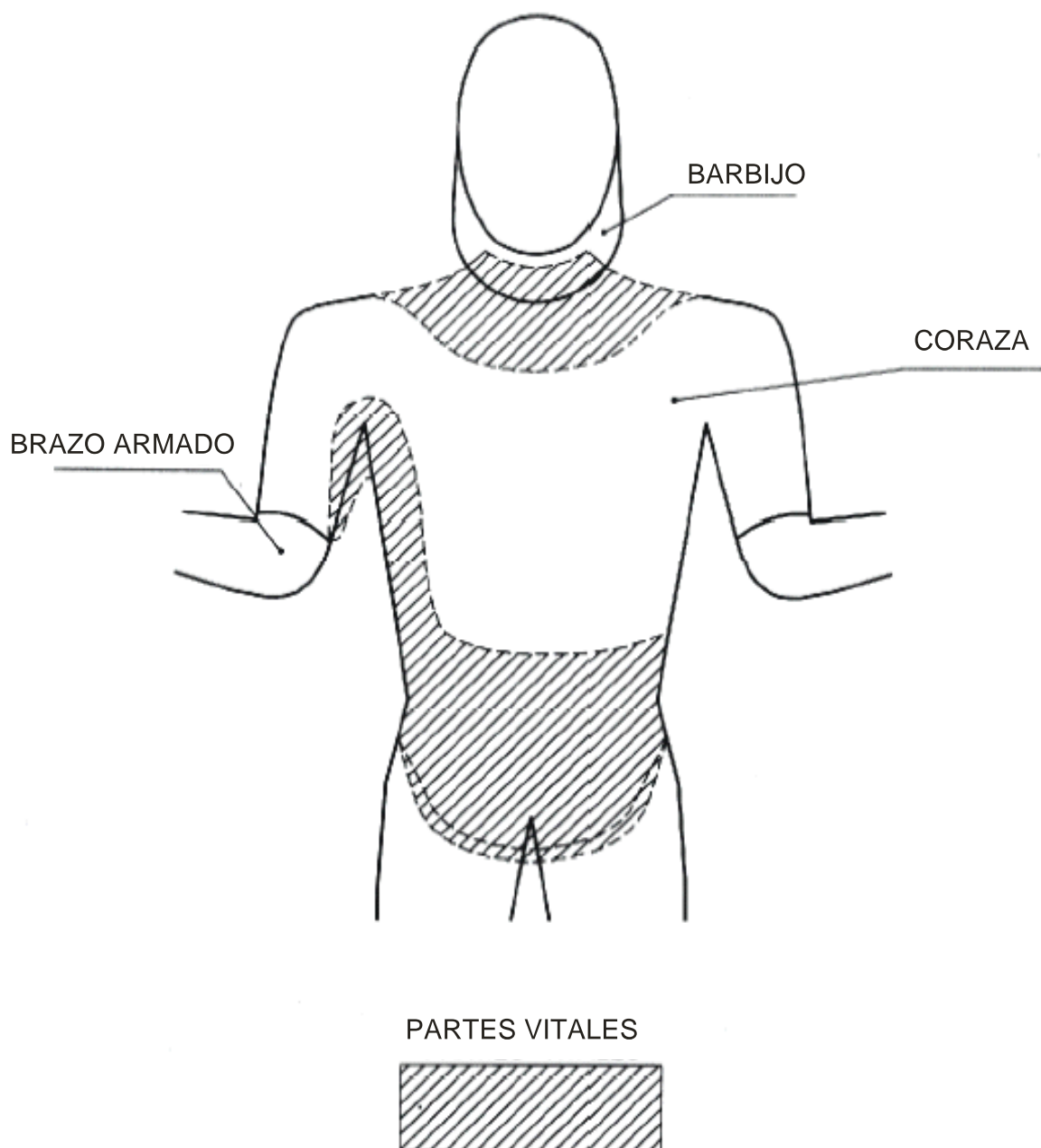
### 3.2. PARTES VITALES A PROTEGER DEL TIRADOR

#### EXTRACTO DEL ACTA DE LA COMISIÓN MEDICAL DE LA FIE

Tras discusión, la Comisión Medica juzga que deben ser consideradas como "partes vitales a proteger" :

**Arriba:** incluido en la chaquetilla, el barbijo debe proteger el cuello debajo de la barbada en superposición con esta última, los dos huecos supra e infra claviculares, la región retro-axilar del brazo armado y el precordial.

**Abajo:** protección incluida en el pantalón: el abdomen, las dos regiones inguinales y los órganos genitales (por una cazoleta).



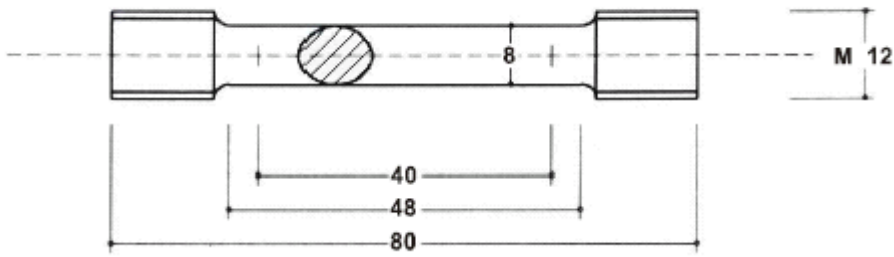
#### 4. ETIQUETA DE CALIDAD

En particular, en lo que concierne a la dimensión de la etiqueta de calidad, la comisión ha establecido que ésta debe ser indeleble. Debe tener una forma circular de 25 mm de diámetro para la careta y de 50 mm para el uniforme y debe comprender los siguientes datos :

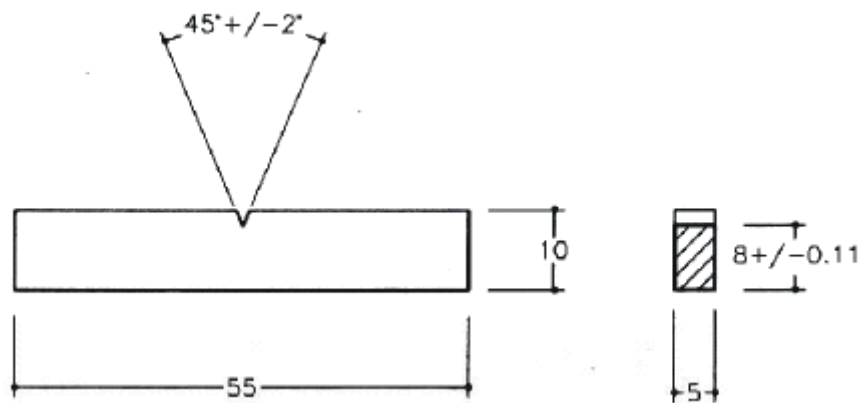
- sigla del fabricante
- fecha (año y mes) de fabricación
- las siglas de la F.I.E.

Para las hojas, el ancho de la etiqueta debe ser de 7 mm.





a) Probeta de tracción



b) Probeta de resiliencia

$R_{p0.2}/E$	Espesor recomendado B mm
de 0,005 0 à 0,005 6	75
de 0,005 7 à 0,006 1	63
de 0,006 2 à 0,006 4	50
de 0,006 5 à 0,006 7	44
de 0,006 8 à 0,007 0	38
de 0,007 1 à 0,007 4	32
de 0,007 5 à 0,007 9	25
de 0,008 0 à 0,008 4	20
de 0,008 5 à 0,009 0	12,5
0,010 0	6,5



## ANEXO " B "

### CARACTERÍSTICAS DE LOS APARATOS

**La instalación de un Cronómetro y de un dispositivo de visualización del resultado son dos condiciones obligatorias para la homologación de los aparatos de indicación. Éstos deben ser visibles para los espectadores.**

El cronómetro deberá medir en todo momento el tiempo hasta una centésima de segundo a lo largo del combate y deberá transmitir el tiempo en centésimas de segundo al sistema de arbitraje por vídeo.

Durante los últimos 10 segundos de cada periodo o combate (tanto individual como por equipos) deberá mostrar el tiempo:

- ▶ hasta una décima de segundo cuando el aparato central esté en funcionamiento;
- ▶ hasta una centésima de segundo cuando el aparato central esté detenido.

El cronómetro debe estar equipado con un pequeño control remoto, que podrá utilizarse con dos dedos de una mano. El control remoto del árbitro debe tener un solo botón de inicio/detención y una luz LED que mostrará que el dispositivo está encendido.

La conexión entre el control remoto y el cronómetro funcionará con radiofrecuencias encriptadas: consulte el manual específico sobre radiofrecuencias.

#### **A) FLORETE**

##### **§ 1. APARATO CENTRAL (CF. M.51)**

###### **a) Principios**

1. Los aparatos funcionan por ruptura de corriente en el circuito del florete, es decir que una corriente que circula permanentemente en el circuito del florete se corta cuando hay un tocado.

2. Los aparatos darán, por un lado, una señal roja y una señal verde, del otro, para los tocados en superficie válida. La señal será blanca en los dos lados para los tocados en superficie no válida.

3. Las señales acústicas darán un tintineo breve o bien un sonido continuo limitado automáticamente a una duración de dos segundos, produciéndose uno u otro al mismo tiempo que cada señal óptica. El sonido será el mismo para los dos lados.

4. Tras haber señalado un tocado no válido, los aparatos no deberán registrar ningún tocado válido que se produzca del mismo lado.

###### **5. TEXTO SUPRIMIDO**

5. No indicarán la anterioridad de un tocado marcado sobre uno de los tiradores en relación a un tocado marcado sobre el otro tirador.

6. Después de un tiempo de 300 milisegundos (con + - 25 ms de tolerancia) a partir del primer tocado señalado por el aparato (tiempo que no tiene relación con el "tiempo de esgrima") base de enjuiciamiento siguiendo las convenciones del florete), este último deberá bloquearse contra toda señal de tocado ulterior.

###### **b) Sensibilidad y regularidad**

1) Todo tocado debe producir una señal, cualquiera que sea la resistencia de los circuitos exteriores al aparato. La duración de ruptura para la cual la señal debe siempre estar garantizada es de 14 milisegundos (con + - 1 ms de tolerancia). Según el aumento de las resistencias, el registro del aparato puede dar :

- 1) tocado válido único
- 2) tocado válido y tocado no válido simultáneamente
- 3) tocado no válido único

El valor de la resistencia debe siempre ser inferior a 500 ohms para los puestos 1, y 2.

- 2) El desencadenamiento de la señal "válido" debe ser asegurado para una duración de ruptura de 13 a 15 milisegundos cuando las resistencias exteriores son previstas entre 0 y 500 ohms.
- 3) El tiempo de contacto es el mismo para los tocados válidos y no válidos. El desencadenamiento de la señal "no válida" está asegurado para una duración de ruptura de 14 milisegundos (con una, tolerancia de + o - 1 ms), cuando las resistencias exteriores son previstas entre 0 y 200 ohms.
- 4) El aparato debe poder soportar, sin desencadenamiento de la señal "no válida" un aumento de la resistencia en el circuito cerrado de los floretes que van hasta 200 ohms.
- 5) Aunque la resistencia del circuito de la masa del florete se encuentra aumentada hasta 100 ohms, ninguno de los fenómenos irregulares siguientes debe producirse:
  - Indicación de tocados sobre la cazoleta o sobre la pista.
  - Registro de un tocado por el solo contacto llano del florete o la punta (no insertada) con la pechera de uno u otro de los tiradores.
- 6) Cuando las hojas están en contacto, cualquiera sea la resistencia óhmica entre ellas, el aparato debe ser capaz de registrar normalmente –a pesar de todo- los tocados intercambiados, válidos o no válidos.
- 8) Un programa modelo de prueba incluye también el control del funcionamiento de las lámparas amarillas.
- 9) El Congreso de la FIE ha autorizado a esta Comisión a modificar o completar las condiciones anteriores, cada vez que los progresos técnicos permitan la construcción del aparato que puede garantizar un mejor funcionamiento de la señalización eléctrica del florete.

## **§ 2. Aparato central sistema "anti-bloqueo"**

Este aparato debe responder a las exigencias del Reglamento desde los artículos numerados: del m.44 a m.51 incluido, así como a los párrafos a) y d) arriba indicados, con excepción del número 6 del párrafo b, arriba indicado.

Incluso si un defecto de aislamiento en un tirador provoca una fuga de corriente entre su chaquetilla eléctrica por un lado, y su arma del otro, el aparato debe ser capaz de registrar al menos los tocados intercambiados válidos o no válidos.

Según la resistencia del circuito de retorno del florete del adversario, el aparato registrará el tocado válido hasta 200 ohms y el tocado no válido sobre este valor.

El aparato debe estar provisto de 2 lámparas amarillas y reglado de la siguiente forma: la lámpara amarilla situada del lado de un tirador deberá encenderse automáticamente y permanecer encendida desde que la resistencia entre la chaquetilla eléctrica de este tirador y su arma tenga un valor de 0 a 450 ohms; por encima de 475 ohms, la lámpara amarilla no debe encenderse nunca.

Las lámparas amarillas sólo sirven para señalar los defectos de aislamiento.

Si una o las dos lámparas amarillas permanecen encendidas ininterrumpidamente, el árbitro debe parar el encuentro y llamar a los expertos de servicio para arreglar el defecto.

Las lámparas amarillas no deben señalar obligatoriamente los contactos entre la chaquetilla Eléctrica del tirador y la pista conductora.

## **B) ESPADA**

### **a) Principios**

El aparato funciona a la puesta en contacto de los hilos del circuito de las espadas que establece la corriente.

### **b) Reglaje**

El aparato debe registrar sólo el tocado que llega primero. Si el intervalo entre dos tocados es inferior a 40 milisegundos (1/25 de segundo) el aparato debe señalar golpe doble (encendido simultáneo de las dos lámparas). Por encima de 50 milisegundos (1/20 de segundo), el aparato debe señalar golpe simple (encendido de una sola lámpara). La tolerancia necesaria para el reglaje del aparato se sitúa entre estos dos límites (1/25 y 1/20 de segundo).

### **c) Sensibilidad**

Siendo la resistencia exterior normal, es decir 10 ohms, el encendido de las señales deberá estar asegurado por una duración del contacto de 2 a 10 milisegundos. Debe estar asegurado incluso para una resistencia exterior excepcional de 100 ohm, pero sin precisión en la duración del contacto.

El aparato no debe registrar señales inferiores a 2 milisegundos.

### **d) Oposición**

El aparato no debe registrar tocado por los golpes a la masa (cazoleta o pista conductora) incluso con una resistencia de 100 ohms en el circuito de la masa.

### **e) Señales luminosas**

1. Las señales luminosas comportarán, por lo menos, dos lámparas por lado, dispuestas de tal modo que el no funcionamiento de una no impida el encendido de la otra ni ocasione una sobrecarga demasiado grande de ésta.

2. Las lámparas de señalización deben dar una señal roja de un lado y una señal verde del otro.

3. El aparato debe estar provisto de una lámpara testigo que muestre que está bajo tensión. Esta lámpara debe ser incolora y de una intensidad débil.

4. El aparato puede llevar lámparas indicadoras de fuga en la masa. Estas lámparas darán un color naranja.

5. Las lámparas indicadoras de los tocados están normalmente cubiertas de viseras translúcidas. Sin embargo, debe ser posible quitar estas viseras y utilizar las lámparas desnudas, si las condiciones luminosas del ambiente lo hacen preferible (locales soleados o al aire libre, excepcionalmente).

### **f) Señales acústicas**

El sonido del aparato debe ser potente. El aparato puede llevar un dispositivo que permita pararlo antes del rearmado.

## **C) SABLE**

### **a) Principio**

1) El aparato funciona por el contacto de la masa del sable con la superficie conductora de la chaqueta, del guante y de la careta del adversario.

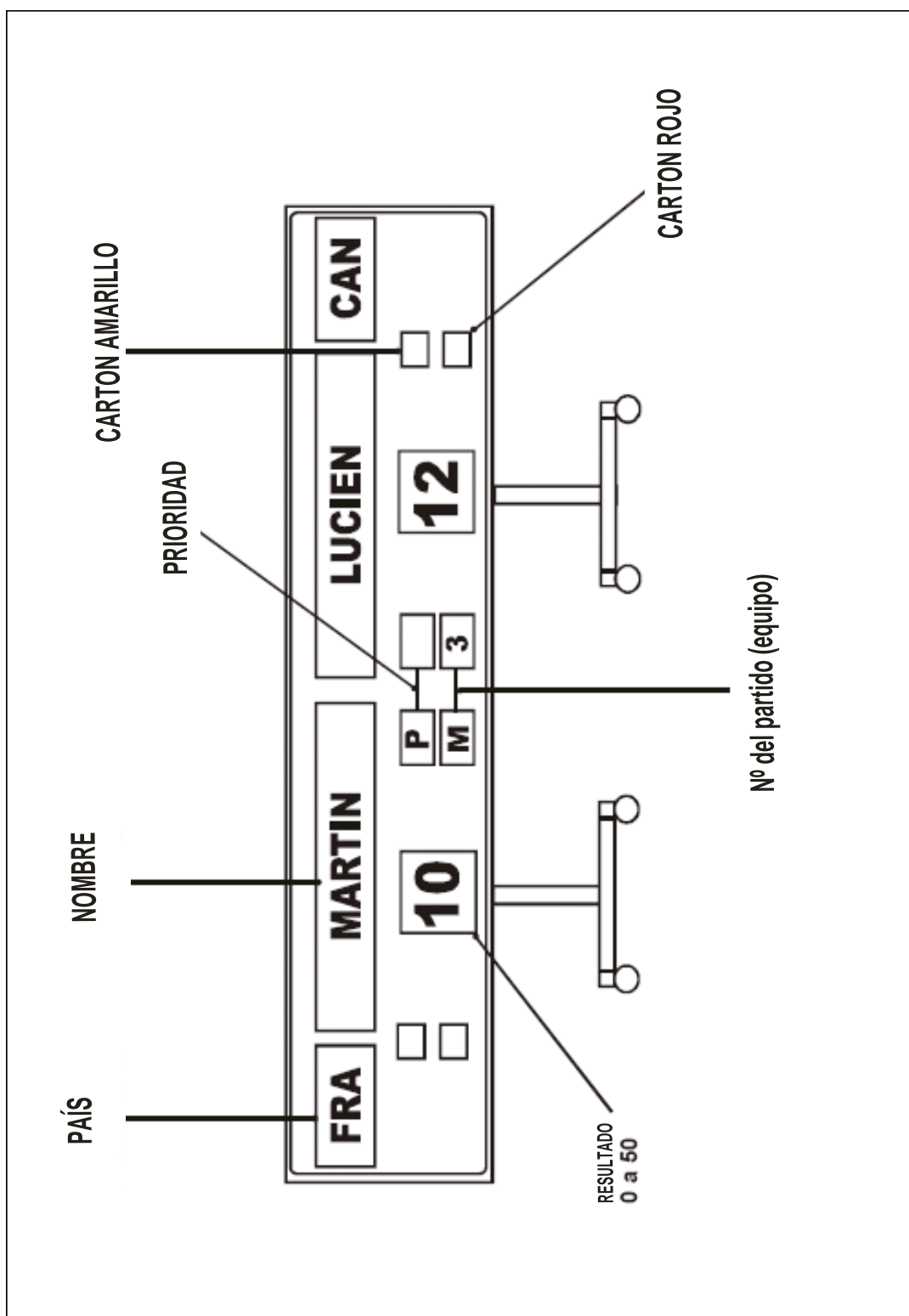
- 2) El aparato presentará una señal luminosa roja por un lado y una señal luminosa verde del otro para los tocados dados en las superficies válidas conductoras.  
Si la cazoleta o la hoja de un tirador está en contacto con la parte conductora de su equipamiento (lámpara amarilla encendida), el tocado válido dado por este tirador debe ser siempre registrado.
- 3) Las señales acústicas emitirán un toque breve o un sonido continuo de una duración comprendida entre 1 y 2 segundos simultáneamente con el encendido de las señales luminosas. El sonido será el mismo para los dos lados.
- 4) Los golpes dados sobre las superficies no conductoras no deberán ser señalizados.
- 5) El aparato estará provisto de dos lámparas amarillas -una de cada lado- que señalarán un contacto entre la cazoleta o la hoja de un tirador y la parte conductora de su propio equipamiento.
- 6) El aparato estará provisto de dos lámparas blancas, idénticas a las del aparato de florete, que señalarán por su encendido permanente acompañado de una señal sonora, cada cambio, de estado eléctrico anormal en el circuito B y C del tirador culpable.
- 7) El aparato no podrá señalar un golpe de látigo que toque al adversario a través del hierro o de la cazoleta.
- 8) Tras la señalización de un tocado posterior dado en el sentido inverso será registrada sólo dentro de un periodo de **170 milisegundos** (con + o - 10 ms de tolerancia).
- 9) Cuando las dos hojas se tocan, todas reglas precedentes serán de estricta aplicación.
- 10) La SEMI se reserva el derecho de cambiar el reglamento concerniente a los aparatos para simplificar o mejorar su funcionamiento.

#### **b) Sensibilidad y regularidad**

- 1) La duración del contacto durante la cual la señalización debe ser asegurada, deberá variar entre 0.1 milisegundo y 1 milisegundo como máximo. Estos valores podrán ser modificados tras las pruebas de laboratorio que serán efectuadas por la Comisión SEMI.  
Un aparato será rechazado si el registro de un tocado es posible con una duración de contacto inferior a 0.1 milisegundo (valor modificable).
- 2) El aparato debe permitir, sin inconvenientes, aumentar la resistencia exterior de las conexiones hasta 100 ohms.
- 3) Cuando un defecto de aislamiento, que llegue hasta 0 ohm de resistencia provoque en un tirador una fuga de corriente entre la superficie válida conductora y su arma, el aparato deberá igualmente señalarlo, por el encendido de la lámpara amarilla del lado del tirador culpable, para valores de resistencia comprendidos entre 0 y 450 ohms.  
La señalización del golpe válido sobre la cazoleta o la hoja del tirador en falta será admitida a condición de que la resistencia eléctrica entre la cazoleta y la hoja y la superficie válida sea inferior de 250 ohms.
- 4) Cuando las hojas están en contacto o si se produce un contacto entre las hojas y las cazoletas o entre las cazoletas de los dos tiradores, el funcionamiento del aparato deberá estar asegurado.
- 5) Si el contacto entre la hoja y el blanco adversario se produce a través del hierro, el aparato dará la señal de tocado entre 0 y 4 milisegundos (+1 ms), impedirá la señalización del tocado entre 4 y 15 milisegundos (+5 ms), a condición de que el contacto entre las dos hojas no sea interrumpido más de 10 veces como máximo en el intervalo.
- 6) En caso de que hubiera un golpe de látigo no señalizado, cualquiera que fuese el método empleado para impedir la señalización, después de 15 milisegundos (+ - 5ms) a partir del contacto del hierro (tiempo de señalización del latigazo) y a poco que haya otro tocado, el aparato deberá permitir la señalización regular de los golpes que tengan lugar a continuación.
- 7) Una ruptura en el circuito de control (a saber + de 250 ohms) durante de 3 +- 2 milisegundos, será señalado por el encendido de la lámpara blanca del tirador culpable.

## ANEXO "C"

### PANEL DE INFORMACIÓN PARA LAS FINALES



## ÍNDICE ALFABETICO

- Acorazado de protección: ver "Protección"
- Acumulador (véase "Fuente de corriente"): m.44, m.49, m.51s, m.58
- Afilar los bordes de la punta: M.1
- Aislamiento
  - - en la cazoleta: m.5, m.24, m.29, m.31, m.35
  - - del botón y la hoja: m.13, m.19s
  - - del hilo de cuerpo: m.29, m.31
  - - de la careta: m.27
  - - de la chaquetilla conductora: m.28
  - - defecto: m.38, Anexo B
  - - de la empuñadura: m.13, m.24
- Alfombra conductora: m.29, m.44, m.51, m.56, m.57, Anexo B
- Almohadilla: ver "Rellenado"
- Amolado de la hoja: ver "Corrección de una hoja"
- Antibloqueo: ver "Aparato"
- Aparato (véase REGLAMENTO TÉCNICO):
  - - autorización: ver "Autorización de los aparatos"
  - - antibloqueo: Anexo B
  - - características: m.46, m.48, m.51ss, Anexo B
  - - de control: m.42, m.56
  - - de registro: m.44ss
  - - homologación: ver "Conformidad de los aparatos"
  - - número: m.52
  - - sonoro: m.44, m.51
  - - verificación: M.54
- Apertura sobre equipamiento: m.25
- Apoyo del botón: m.12, m.13, m.19, m.20
- Aprobación de aparatos: m.46ss, m.54
- Arma (véase REGLAMENTO TÉCNICO)
  - - arma de chorro: m.4
  - - características comunes: m.1ss
  - - control: m.38, m.42s, Anexo A
  - - dimensiones: ver "Dimensiones"
  - - espada: ver "Espada"
  - - florete: ver "Florete"
  - - forma: m.3ss
  - - partes: m.2
  - - peso: ver "Peso"
  - - sable: ver "Sable"
  - - tipos: m.1, Anexo A
- Aterrajado (véase REGLAMENTO TÉCNICO): M.4
- Aterrajado: m.12, m.20
- Bajo Brazo: ver "Protección"
- Bajo Prendas de vestir protectoras: ver "Protección"
- Banda (no conductora de la chaqueta conductora): M.28
- Barbada: m.25, m.30, m.32, Anexo A
- Bloqueo del aparato (véase REGLAMENTO TÉCNICO): Anexo B
- Bordes: ver "afilar"

- Botones
  - - de maniobra: m.51
  - - sobre las armas: m.2ss, m8, m11ss, m.16ss, m.23, m.38, m.42
- Cables
  - - de conexión: m.24, m.44, m.51, m.55
  - - suspendido: M.44
- Características de las armas: ver "Arma"
- Caso fortuito: m.25
- Cazoleta: m.1ss, m.5, m.9, m.17, m.24, m.42, anexo B
- Chaquetilla
  - - conductora: m.28, m.34, m.36, m.38, m.42, anexo B (véase "Aislamiento")
  - - de esgrima: m.25, Anexo A
- Cierre (de la chaqueta y el cuello): m.25
- Cierres sobre equipamiento: M.25
- Collarín: m.13, m.19
- Comisión SEMI: ver a "SEMI"
- Comité ejecutivo: m.40
- Comité organizador: m.11, m.19, m.40, m.42, m.52s
- Comprobación de los aparatos: ver "Aparato"
- Conductores del hilo de cuerpo: m.29, m.31, m.35
- Conexión de fichas (véase REGLAMENTO TÉCNICO): m.5, m.24, m.29, m.31, m.35, m.55)
- Confección: m.25ss, m.37ss, Anexo A (véase REGLAMENTO TÉCNICO)
- Contacto
  - - accidente: m.13
  - - arma y chaqueta conductora: m.51, Anexo B (véase REGLAMENTO TÉCNICO)
  - - de los conductores eléctricos: m.5
  - - duración: Anexo B
  - - establecer el contacto: m.19
  - - guante (sable): m.33
  - - encubre (sable): m.32
  - - tenaza de boca dentada: m.29, m.32
  - - romper el contacto: M.11
- Control del material: m.36ss
  - - aparatos: m.54
  - - armas: ver "Arma"
  - - de las caretas: m.25
  - - galga: ver "Galga"
  - - marcas de control: m.41ss
  - - material arreglado: m.39
  - - material de control: m.42
  - - personal: m.42s
  - - peso: ver "Peso"
  - - presentación: m.38
  - - responsables: m.40
  - - restitución: M.38
- Corrección de una hoja: m.1
- Corriente eléctrica: ver "Fuente de corriente"
- Cronómetro (véase REGLAMENTO TÉCNICO): m.44, m.51

- Cuadro de información para finales: m.60, Anexo C
- Cuello: m.25, m.28, m.34
- Curso de la punta (véase REGLAMENTO TÉCNICO): m.11, m.19, m.42
- Defecto de aislamiento (del circuito): Anexo B
- Defecto del material: m.38, Anexo A
- Delegados de la Comisión SEMI: ver "SEMI"
- Desconexión de ficha (véase REGLAMENTO TÉCNICO): M.5
- Dimensiones
  - - de la empuñadura: ver "Empuñadura"
  - - espada: m.15
  - - florete: m.7
  - - sable: M.21
- Directorio Técnico: m.12, m.20
- Dispositivo de seguridad: m.4, m.55 (véase REGLAMENTO TÉCNICO)
- Duración del contacto: ver "Contacto"
- Empuñadura (véase REGLAMENTO TÉCNICO)
  - - liga: m.4
  - - descripción: m.2, m.4
  - - dimensiones: m.4
  - - dispositivo especial: m.4
  - - aislamiento: m.13, m.24
  - - ortopédica: M.4
- Empuñadura: m.2, m.13, m.24
- Enrejado de la careta: m.25, m.27, m.32, m.42, anexo A
- Envoltura aislante: m.5, m.19, m.29, m.31
- Equipamiento de los tiradores: m.25ss, m.36ss, Anexo A (véase REGLAMENTO TÉCNICO)
- Espada: m.1, m.4s, m.14ss, m.30ss, Anexos A y B (véase REGLAMENTO TÉCNICO)
- Espiga de la hoja: M.2
- Etiqueta de calidad: m.25, m.37, Anexo A
- Excentración: m.9, m.17
- Extracción del rulo (véase REGLAMENTO TÉCNICO): M.56
- Ficha de conexión de fichas: ver "Ficha de conexión"
- Ficha de control de los enrejados de la careta: m.25, m.42
- Fichas de conexión: m.5, m.10, m.18, m.24, m.29, m.31, m.35, m.44, m.55
- Fijación del botón: m.12, m.20
- Flecha de la hoja
  - - espada: m.16
  - - florete: m.8
  - - sable: M.23
- Florete: m.1, m.4, m.6ss, m.26ss, m.42, m.51, anexo B (véase REGLAMENTO TÉCNICO) Flexibilidad de la hoja: m.2, m.8, m.16, m.23, m.42 Forme des armes: m.3ss (véase "Espada", "Florete" y "Sable")
- Fuente de corriente: m.44, m.49, m.58
- Gálíbo: m.5, m.9, m.17, m.24, m.42s
- Gavilán (ficha eléctrica): M.4
- Guante: m.4, m.25, m.26, m.33, Anexo A
- Guarnición de la careta de sable: M.32
- Hilos del cuerpo: m.2, m.24, m.29, m.31, m.35, m.36, m.38, m.42, m.55
- Hoja (véase REGLAMENTO TÉCNICO)



- - botón: ver "Botón"
- - corrección: m.1
- - definición, descripción: m.2
- - espada: m.16 - flecha: ver "Flecha de la hoja"
- - florete: m.8
- - flexibilidad: ver "Flexibilidad de la hoja"
- - longitud: ver "Dimensiones"
- - normas de fabricación: Anexo A
- - sable: m.23
- - sección: m.8, m.16, m.23
- Hoja: m.28, m.34
- Indicadores luminosos: ver "Lámparas" y "Señales"
- Instalaciones: m.44ss
- Lámparas (véase REGLAMENTO TÉCNICO)
  - - del aparato: m.51, Anexo B
  - - de repetición: m.44, m.51, m.59, Anexo B
  - - pilotos: Anexo B
- Limado de la hoja: ver "Corrección de una hoja"
- Longitud: ver "Dimensiones" Mango del arma: m.2
- Marcas de control del material: ver "Control"
- Máscara
  - - características: m.25, m.27, m.30, m.32, Anexo A
  - - normas de fabricación: Anexo A
  - - punzón (alfiler): m.25
  - - comprobación: m.25, m.37s, m.42
- Material (véase "Arma", "Cáscara", "Hilo de cuerpo", "Caretas")
  - - arreglado: m.39
  - - control: ver "Control del material"
  - - de control: m.42
  - - de reparación: m.57
  - - tiradores: m.25ss, m.37ss
  - - proporcionado por los organizadores: M.44ss
- Medidas de las armas: ver "Dimensiones"
- Medidas de seguridad: ver "Seguridad"
- Montaje
  - - de las armas: m.2, m.5, m.8, m.16 - del hilo de cuerpo: m.29, m.31, m.35, m.55
  - - del enrejado de la careta: M.27
- Neutralización
  - - de la cazoleta: m.24, Anexo B
  - - de la chaquetilla conductora: m.28
  - - de la alfombra de la pista: m.51, m.57
- Oposición eléctrica: Anexo B
- Ortopédico (empuñadura: m.4 (véase REGLAMENTO TÉCNICO))
- Pechera protectora: ver "Protección"
- Pechera: ver "Chaquetilla conductora"
- Pecho (protección): ver "Protección"
- Personal de control: M.42s
- Peso
  - - de control: m.11, m.19, m.42
  - - de la espada: m.14

- - del florete: m.6 - del sable: m.22
  - - para medir la flecha de las cuchillas: m.8, m.16, m.23
  - - para medir la resistencia del penetrado: m.28
- Pinza cocodrilo: m.29, m.32, m.34
- Piste: m.57 (véase REGLAMENTO TÉCNICO)
- Podio de pista: m.57, m.59
- Prenda de vestir: ver "Traje"
- Presión del muelle: ver "Peso"
- Probetas: Anexo A
- Protección:
  - - principio: m.25, Anexo A
  - - partes vitales del tirador: Anexo A
  - - protege
  - - pecho: m.25
  - - bajo-brazo: m.25
  - - bajo-prendas de vestir: m.25
- Protege -pecho: ver "Protección"
- Prototipos de aparatos: m.47, m.53s
- Pruebas (del material): Anexos A y B
- Punto de arresto: m.2, m.42, Anexo A
  - - espada: m.19, m.31
  - - florete: m.10, m.11, m.13, m.29
  - - sable: M.23
- Punzón del muelle: ver "Punzón de control de los enrejados"
- Ranura: m.5, m.8, m.10, m.12, m.18, m.20
- Registro de tocados: m.39, m.45ss, Anexo B (véase REGLAMENTO TÉCNICO)
- Reglaje de la punta de la espada: M.19
- Reglaje de los aparatos: Anexo B
- Regularidad de los aparatos: Anexo B
- Rellenado de la cazoleta: m.2, m.5, m.24, Anexo A
- Resistencia de la barbada: m.25
- Resistencia de los trajes: m.25
- Resistencia eléctrica (óhmico): m.5, m.24, m.28s, m.31, m.32, m.42, m.53, m.55, m.57, anexo B
- Resortes de los botones: ver "Peso"
- Rulo: m.24, m.29, m.44, m.46, m.55s
- Sable: m.1, m.4, m.5, m.21ss, m.32ss, Anexos A y B (véase REGLAMENTO TÉCNICO)
- Sección (de las hojas): m.8, m.16, m.23
- Seguridad (dispositivo): ver "Dispositivo de seguridad"
- Seguridad (medidas y normas): m.1, Sr. 25, Anexo A
- SEMI: el Sr. 11s, m.19s, m.28s, m.33, m.36, m.39s, m.46ss, m.52ss, Anexos A y B
- Sensibilidad de los aparatos: Anexo B
- Señales
  - - luminosas: m.45, m.51, Anexo B
  - - sonoros (acústicas): m.45, m.51, Anexo B (véase REGLAMENTO TÉCNICO)
- Soldadura
  - - de los hilos: m.24, m.29, m.32
  - - del botón: m.12
  - - del enrejado de la careta: Anexo A
- Superficie

- - de la cazoleta: m.3, m.5
- - de la chaquetilla conductora: m.28, m.34, m.42, anexo B
- - de la vestimenta: m.25 - del botón: m.12, m.20
- Tensor para pista: M.57
- Tiempo de bloqueo de los aparatos: Anexo B
- Tipos de aparatos: m.46, Anexo B
- Tolerancia: m.11, m.19, Anexos A y B
- Toma de corriente: m.2, m.51, m.58, Anexo B
- Traje (prenda de vestir): m.25, m.37, Anexo A
- Tuerca de sujeción de la hoja: m.2, m.3
- Voltaje: ver "Fuente de corriente"